

PRECISION IN PERFECTION



MOTORIZED POSITIONING SYSTEMS

Actuators

Stellantriebe mit nicht drehender Spindel Actuators with non-rotating tip

MMS 19

- nicht drehende Spindel
- Stellweg bis 25 mm
- verzugsarmes Aluminium
- reflexionsarm, schwarz eloxiert
- Hall-Effekt- oder mechanische Endschalter
- 2-Phasen-Getriebeschrittmotor oder DC-Getriebemotor mit Encoder
- mit OWISid
- non-rotating tip
- travel up to 25 mm
- deformation-resistant aluminium
- reflection-poor, black anodized
- Hall-effect or mechanical limit switches
- 2-phase geared step motor or DC geared motor with encoder
- with OWISid



9012.0230 / 09.04.2017

Die Stellantriebe MMS 19 bieten hochgenaue, gleichmäßige Bewegungen für Stellwege bis 25 mm bei sehr feinen Auflösungen. Sie sind mit einer nicht rotierenden Spindel bei minimierten, kompakten Abmessungen ausgestattet und werden mit 2-Phasen-Schrittmotoren oder closed-loop DC-Servomotoren betrieben.

Über das M9x0,5 Gewinde lassen sich die Stellantriebe leicht montieren und bieten die Möglichkeit, manuelle Positionierer nachträglich zu motorisieren.

Durch die hohe Stellkraft ist ein vielfältiger Einsatz möglich.

Um ein zerstörungsfreies Arbeiten zu gewährleisten, sind zwei Endschalter eingebaut.

The MMS 19 actuators provide highly precise linear motion for travels up to 25 mm with very high resolution. They consist of a micrometer with non-rotating tip in a minimized compact design and are driven by 2-phase step motors or closed-loop DC servo motors.

Easily mounted via the M9x0.5 thread, they enable the later motorization of the manual positioners.

The high actuating force allows a couple of applications.

To ensure a non-destructive work, two limit switches are integrated.

Bestellangaben/Ordering Information

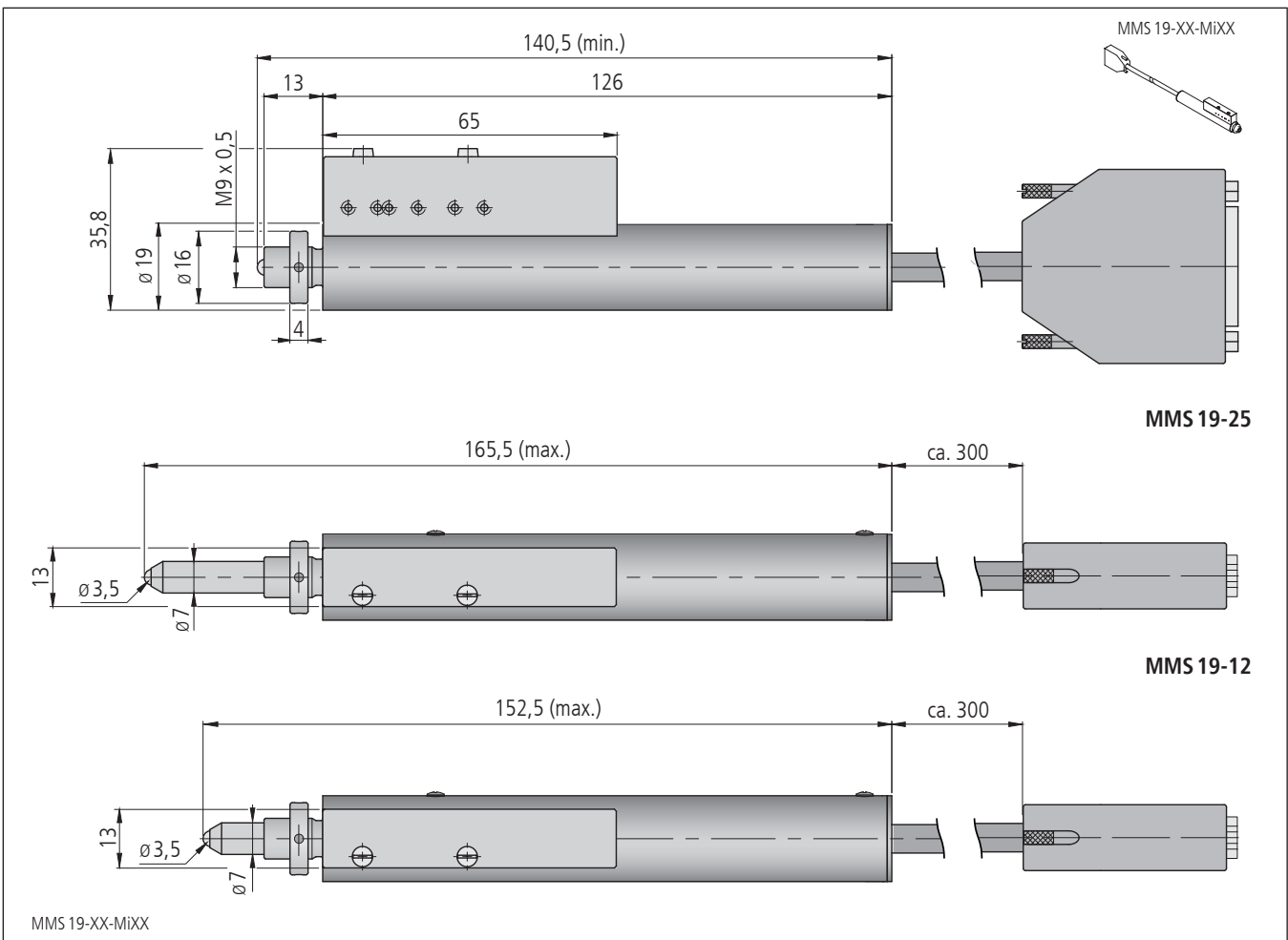
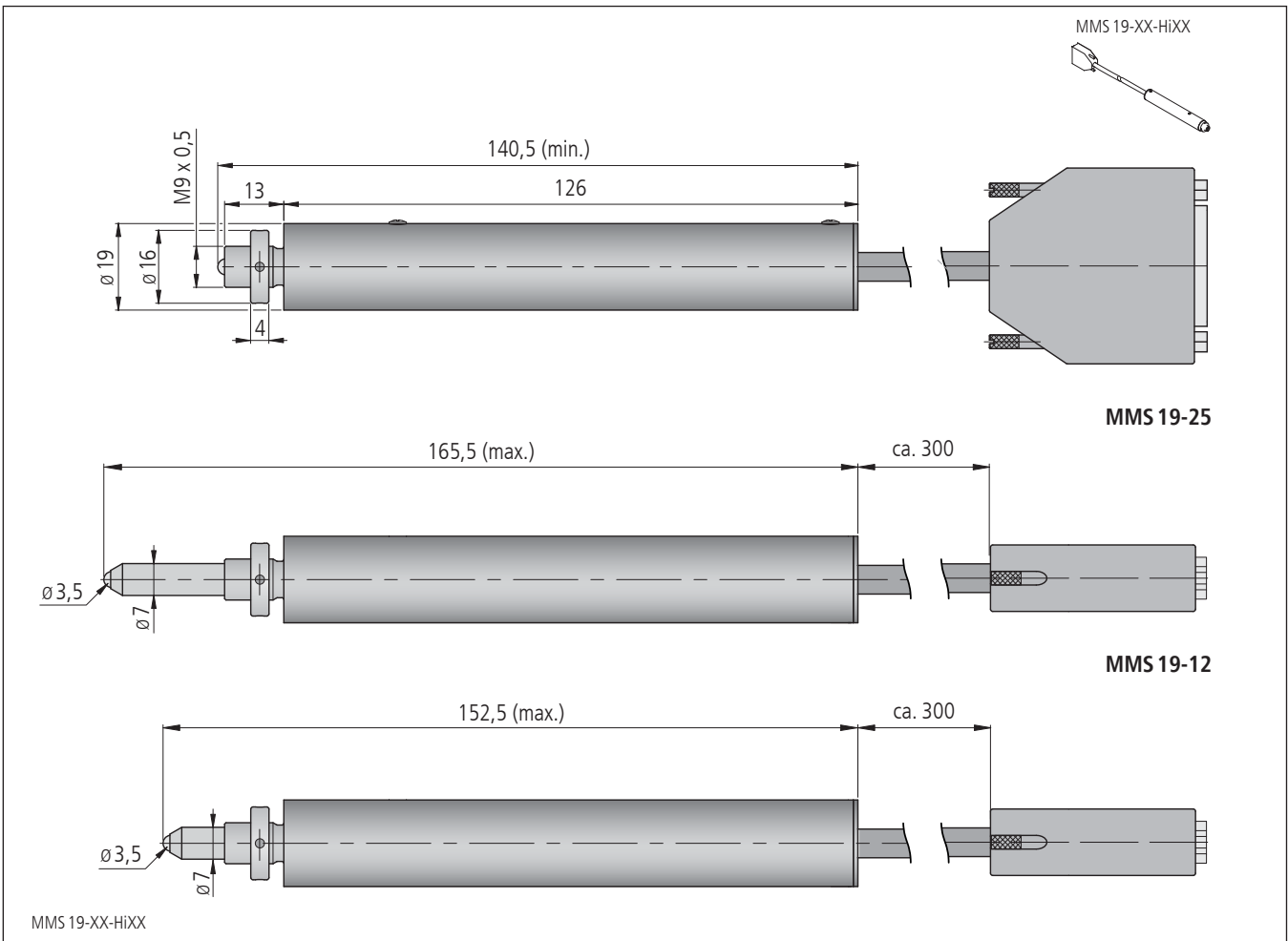
Stellantriebe mit nicht drehender Spindel/actuators with non-rotating tip

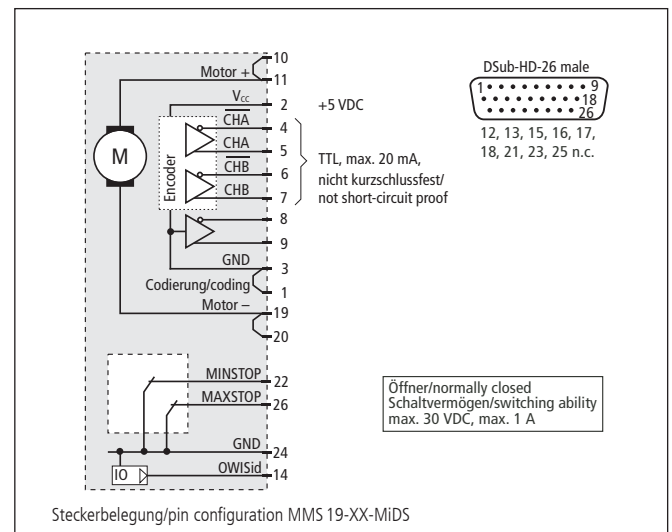
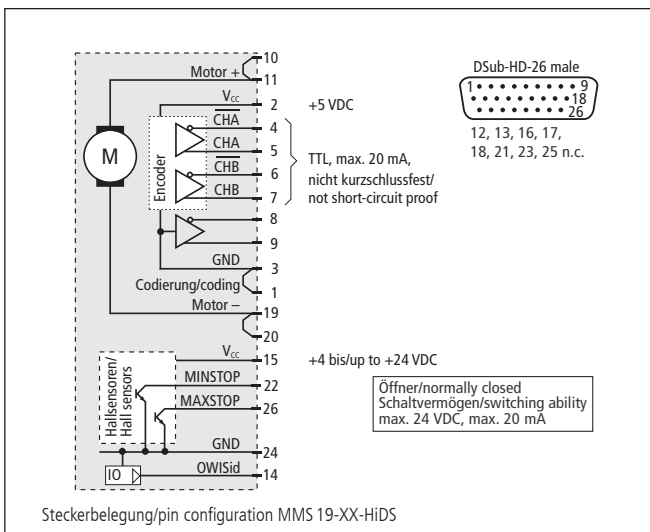
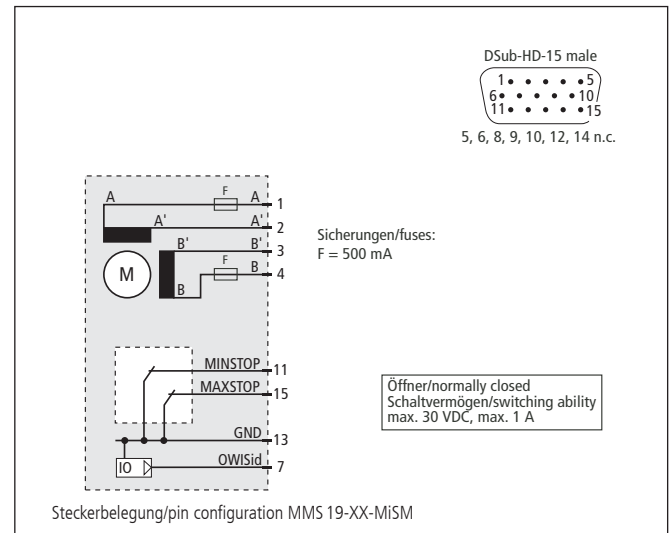
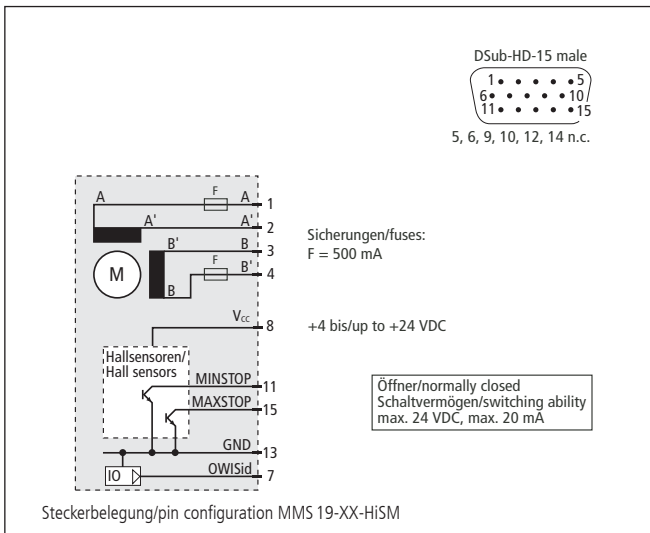
| mit Schrittmotor/with step motor | mit Hall-Effekt-Endschaltern with Hall-effect limit switches | | mit mechanischen Endschaltern with mechanical limit switches | |
|----------------------------------|---|----------------------|---|----------------------|
| | Typ/type | Bestell-Nr./part no. | Typ/type | Bestell-Nr./part no. |
| 12 mm Stellweg/travel | MMS 19-12-HiSM | 49.019.12AK | MMS 19-12-MiSM | 49.019.12BK |
| 25 mm Stellweg/travel | MMS 19-25-HiSM | 49.019.25AK | MMS 19-25-MiSM | 49.019.25BK |

| mit DC-Servomotor/with DC servo motor | mit Hall-Effekt-Endschaltern with Hall-effect limit switches | | mit mechanischen Endschaltern with mechanical limit switches | |
|---------------------------------------|---|----------------------|---|----------------------|
| | Typ/type | Bestell-Nr./part no. | Typ/type | Bestell-Nr./part no. |
| 12 mm Stellweg/travel | MMS 19-12-HiDS | 49.019.12GP | MMS 19-12-MiDS | 49.019.12WP |
| 25 mm Stellweg/travel | MMS 19-25-HiDS | 49.019.25GP | MMS 19-25-MiDS | 49.019.25WP |

Zubehör/Accessories

| | | | |
|--------------------------------------|--|------------|-------------|
| Gewindeadapter M9x0,5 auf M12x0,5 | thread adapter M9x0.5 to M12x0.5 | AGB-M9-M12 | 49.919.0912 |
| Fett für Spindel, 5 ml im Applikator | grease for spindle, 5 ml within applicator | SST.F11 | 90.999.0011 |





Technische Daten/Technical Data MMS 19 (bei 20 °C/@20 °C, ohne Last/no load)

| | | Schrittmotor step motor | DC-Servomotor DC servo motor | |
|---|---|----------------------------|---------------------------------|------|
| Geschwindigkeit | velocity | max. 0,14 | max. 0,3 | mm/s |
| Stellkraft | actuating force | | max. 50 | N |
| Spindelsteigung | spindle pitch | | 0,5 | mm |
| Wiederholfehler (bidirektional) | repeatability (bidirectional) | | < 6 | µm |
| Wiederholfehler (unidirektional) | repeatability (unidirectional) | | < 2 | µm |
| Positionierfehler | positioning error | | < 7 | µm |
| Motorspannung | nominal motor voltage | max. 50 | max. 24 | V |
| Motorstrom | motor current | max. 450 ¹⁾ | max. 110 | mA |
| Untersetzung | reduction | 7817:103 | | |
| Schritte/Impulse pro Motorumdrehung | steps/pulses per motor revolution | 24 ²⁾ | 2048 | |
| Gewicht | weight | | ~0,35 | kg |
| Betriebsumgebungstemperatur ³⁾ | ambient operating temperature ³⁾ | +10 bis/up to +50 | | °C |
| Lagerungstemperatur ³⁾ | storing temperature ³⁾ | -20 bis/up to +70 | | °C |

¹⁾ pro Phase/per phase ²⁾ im Vollschrittbetrieb/in full-step mode ³⁾ ohne Betauung/without condensation

**Alle technischen Daten sind abhängig von Einbauweise, Anwendung und eingesetzter Steuerung.
 All technical data depend on orientation, application and used control.**



OWIS GmbH
Im Gaisgraben 7
79219 Staufen i. Br. (Germany)
Tel. + 49 (0) 76 33 / 95 04-0
Fax + 49 (0) 76 33 / 95 04-440
info@owis.eu
www.owis.eu
mobile.owis.eu



295481



DE-295481



CAD-Daten sind für alle
Katalog-Produkte verfügbar



www.owis.eu