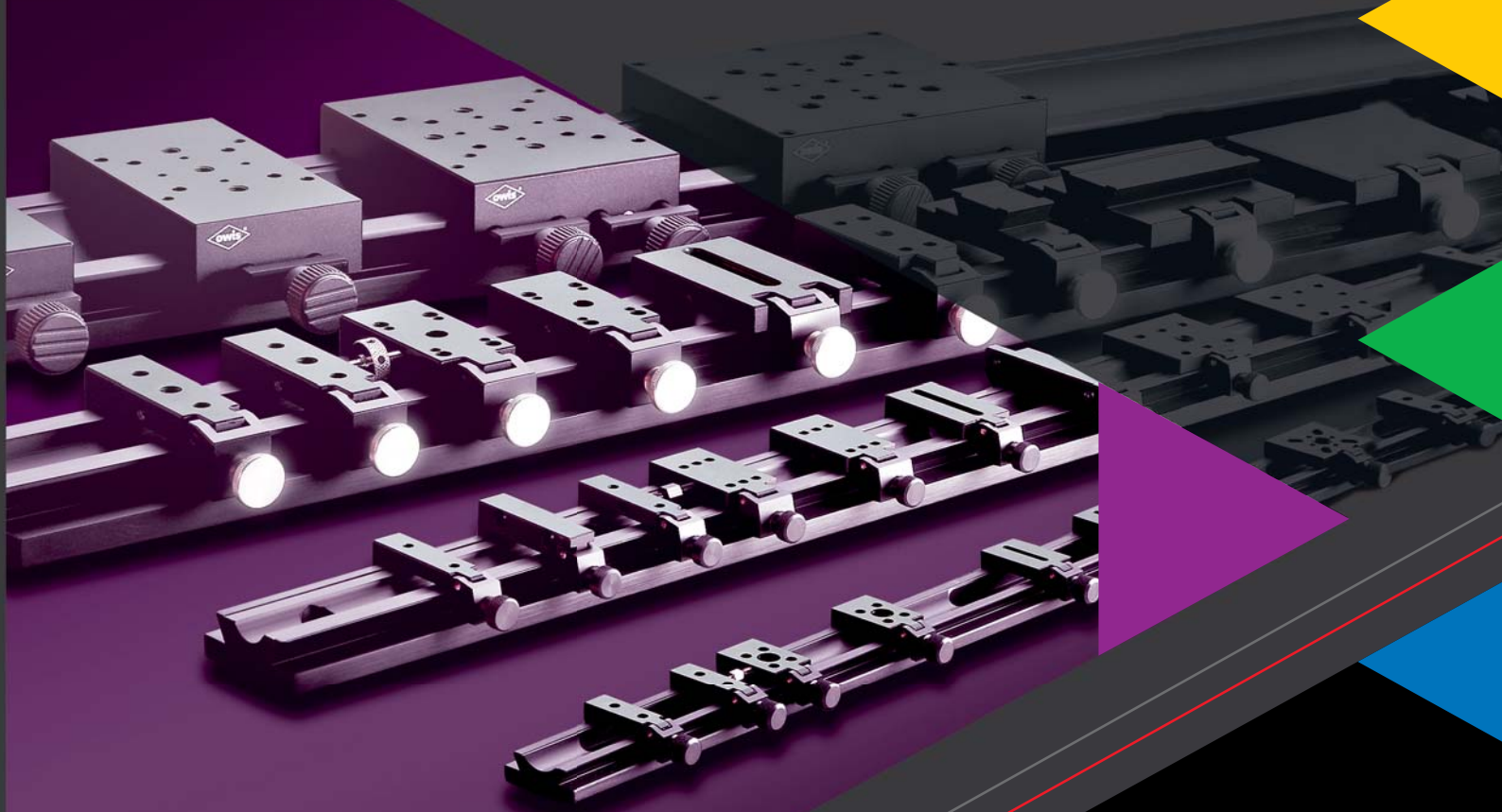


PRÄZISION IN PERFEKTION

PRECISION IN PERFECTION



OPTISCHE STRAHLFÜHRUNGSSYSTEME

OPTICAL BEAM HANDLING SYSTEMS

SYS 25
SYS 40
SYS 65
SYS 90

Praktikumsaufbauten
Zubehör

SYS 25
SYS 40
SYS 65
SYS 90

*Hands-on training setups
Accessories*

Optische Strahlführungssysteme Optical Beam Handling Systems

S

Inhalt







OWISet Praktikumsaufbauten.....	PRAK.....	S29
Profile SYS 40.....	S 40-4.....	S9
Profile SYS 65.....	S 65-4.....	S17
Reiter SYS 25.....	RT 25.....	S3
Reiter SYS 40.....	RT 40.....	S11
Reiter SYS 65.....	RT 65.....	S19
Reiter SYS 90.....	RT 90.....	S25
Systemschienen SYS 25 mit Langlöchern.....	S 25 LL.....	S1
Systemschienen SYS 40 mit Langlöchern.....	S 40 LL.....	S7
Systemschienen SYS 65 mit Langlöchern.....	S 65 LL.....	S15
Systemschienen SYS 90 mit Langlöchern.....	S 90 LL.....	S23
Zubehör Strahlführungssysteme.....	ZB-S.....	S31

Content

Beam Handling Systems Accessories.....	ZB-S.....	S31
OWISet Hands-on training setups.....	PRAK.....	S29
Profiles, SYS 40.....	S 40-4.....	S9
Profiles, SYS 65.....	S 65-4.....	S17
Slides, SYS 25.....	RT 25.....	S3
Slides, SYS 40.....	RT 40.....	S11
Slides, SYS 65.....	RT 65.....	S19
Slides, SYS 90.....	RT 90.....	S25
System Rails with slotted holes, SYS 25.....	S 25 LL.....	S1
System Rails with slotted holes, SYS 40.....	S 40 LL.....	S7
System Rails with slotted holes, SYS 65.....	S 65 LL.....	S15
System Rails with slotted holes, SYS 90.....	S 90 LL.....	S23







Symbolerklärung:

Zur Schnellsuche der passenden Produkte wurden einige Symbole in die Produktinformationen eingefügt.

-  System SYS 25 kompatibel
-  System SYS 40 kompatibel
-  System SYS 65 kompatibel
-  System SYS 90 kompatibel
-  Optionale unmagnetische Varianten
-  Optionale vakuumpräparierte Versionen

Symbol Legend:

In order to rapidly find the corresponding products, some symbols have been added to the product information.

-  for use with system SYS 25
-  for use with system SYS 40
-  for use with system SYS 65
-  for use with system SYS 90
-  optional non-magnetic versions
-  optional vacuum-prepared versions

Optische Strahlführungssysteme Optical Beam Handling Systems

S

Typenbezeichnungen







PRAK.....OWISet Praktikumsaufbauten	S29
RT 25Reiter SYS 25.....	S3
RT 40Reiter SYS 40	S11
RT 65Reiter SYS 65.....	S19
RT 90Reiter SYS 90	S25
S 25 LL.....Systemschienen SYS 25 mit Langlöchern	S1
S 40-4.....Profile SYS 40.....	S9
S 40 LLSystemschienen SYS 40 mit Langlöchern.....	S7
S 65-4.....Profile SYS 65.....	S17
S 65 LL.....Systemschienen SYS 65 mit Langlöchern	S15
S 90 LLSystemschienen SYS 90 mit Langlöchern.....	S23
ZB-S.....Zubehör Strahlführungssysteme	S31

Type designation

PRAK.....OWISet Hands-on training setups.....	S29
RT 25SYS 25 Slides.....	S3
RT 40SYS 40 Slides	S11
RT 65SYS 65 Slides.....	S19
RT 90SYS 90 Slides	S25
S 25 LL.....SYS 25 System Rails with slotted holes.....	S1
S 40-4.....SYS 40 Profiles	S9
S 40 LLSYS 40 System Rails with slotted holes	S7
S 65-4.....SYS 65 Profiles	S17
S 65 LL.....SYS 65 System Rails with slotted holes.....	S15
S 90 LLSYS 90 System Rails with slotted holes	S23
ZB-S.....Beam Handling Systems Accessories.....	S31







Symbolerklärung:

Zur Schnellsuche der passenden Produkte wurden einige Symbole in die Produktinformationen eingefügt.

-  System SYS25 kompatibel
-  System SYS40 kompatibel
-  System SYS65 kompatibel
-  System SYS90 kompatibel
-  Optionale unmagnetische Varianten
-  Optionale vakuumpräparierte Versionen

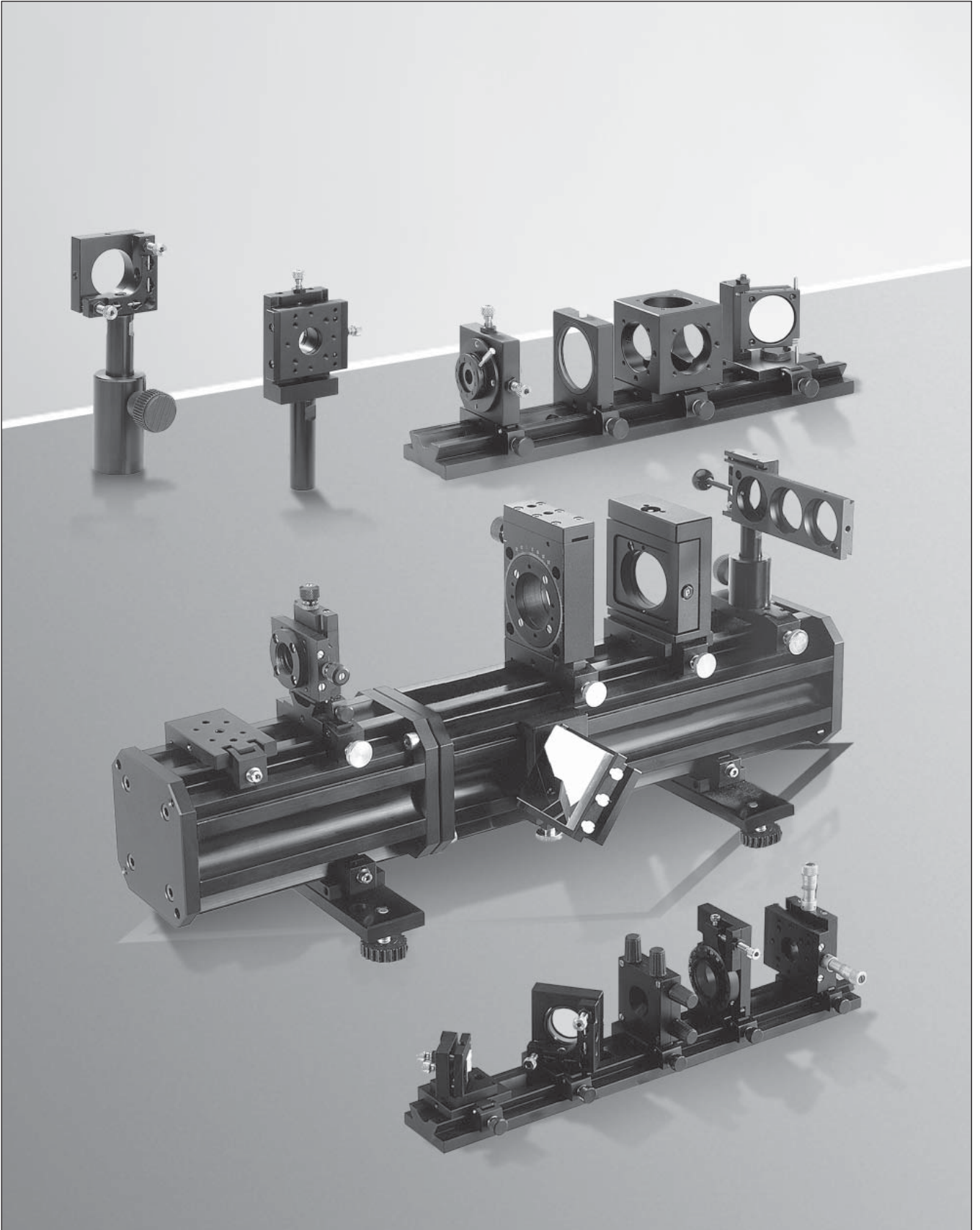
Symbol Legend:

In order to rapidly find the corresponding products, some symbols have been added to the product information.

-  for use with system SYS 25
-  for use with system SYS 40
-  for use with system SYS 65
-  for use with system SYS 90
-  optional non-magnetic versions
-  optional vacuum-prepared versions

Optische Strahlführungssysteme
Optical Beam Handling Systems

S



Die OWIS® Systembausätze geben dem Experimentator die Möglichkeit, Versuchsaufbauten in kürzester Zeit zu erstellen. Darüber hinaus wird sichergestellt, dass mit Hilfe der bestehenden Systemelemente bei einer späteren Serienproduktion auf denselben Baukasten zurückgegriffen werden kann. Dies ist besonders für die industrielle Forschung wichtig. Mit den vorliegenden Systemschienen, den Profilen und den dazugehörigen Reitern werden Strahlführungshöhen von 25 mm (SYS 25), 40 mm (SYS 40), 65 mm (SYS 65) und 105 mm (SYS 90) erreicht.

- schnelles Wechseln der Komponenten durch Schiene-Reiter System
- für lineare, flächenhafte und 3D-Aufbauten
- universell einsetzbar in Laser- und Glasfasertechnik sowie in der klassischen und Quantenoptik
- für Labormuster und Seriengeräte geeignet
- SYS 25 Komponenten in SYS 40, SYS 40 Komponenten in SYS 65 einbaubar.

Innerhalb des Systems besteht ein höchstmöglicher Integrationsgrad aller Systemelemente.

Eine umfangreiche Palette von Fassungen und Adaptern gewährleistet, dass die verschiedensten optischen Komponenten fachgerecht montiert werden können. Zusätzlich sind die Komponenten kompatibel zu Systemen anderer Hersteller, die sich unserem Standard angeschlossen haben.

The OWIS® system installation kits allow the experimenter to provide experimental setups within shortest time. Furthermore, it is guaranteed that, when using the existing system components with a future series production, the same kits can be employed. This is particularly important for the industrial research. With the available system rails, the profiles and the corresponding riders, beam handling heights of 25 mm (SYS 25), 40 mm (SYS 40), 65 mm (SYS 65) and 105 mm (SYS 90) can be reached.

- rail/slide system allows rapid changing of components
- for linear, two- and three-dimensional setups
- versatile for laser and fibre-optic technology and classical and quantum optics
- for laboratory experiments and series productions
- SYS 25 components for use in SYS 40, SYS 40 components for use in SYS 65

Within the system, OWIS® tried to achieve the highest degree of compatibility among all system components.

A wide range of mounts and adapters make sure that all optical components can be properly mounted. Additionally these systems are compatible to systems from other manufacturers, who followed our standard.

Systemschienen SYS 25 mit Langlöchern SYS 25 System Rails with slotted holes

S 25 LL

- Systemhöhe 25 mm
- geeignet für metrische sowie Zollmontageraster
- verzugsarmes Aluminium
- reflexionsarm, schwarz eloxiert
- system height 25 mm
- suitable for metric and inch mounting grids
- deformation-resistant aluminium
- reflection-poor, black anodized

Optionen

- andere Längen
- andere Eloxalfarben

Optionen

- other lengths
- other anodized colours



Die Systemschienen S 25 LL sind die Basiselemente des Strahlführungssystems SYS 25. Sie sind in Standardlängen von 25 mm bis 700 mm verfügbar. Hergestellt werden die Schienen aus verzugsarmem Aluminium, das präzise gefertigt und reflexionsarm, schwarz eloxiert ist.

Die Systemschienen, Reiter und Aufbaukomponenten des Systems SYS 25 lassen sich zu stabilen und kompakten Strahlengängen mit einer optischen Achse von 25 mm kombinieren.

Dank der Langlöcher können die Systemschienen S 25 LL nahezu in jedem beliebigen Winkel auf dem optischen Tisch montiert werden. Somit ist die variable Handhabung, die für den Aufbau optischer Systeme benötigt wird, gewährleistet.

The system rails S 25 LL are basic elements of the beam handling system SYS 25. They are available in standard lengths of 25 mm to 700 mm. The rails are made of deformation-resistant aluminium, precisely manufactured and reflection poor, black anodized.

The system rails, the slides and setup components of the SYS 25 system can be combined to stable and compact optical paths with an optical height of 25 mm.

Thanks to the slotted holes, the system rails S 25 LL can be mounted in almost any angle on the optical table. Thus, the variable handling required for optical setups is guaranteed.

Bestellangaben/Ordering Information

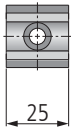
Systemschienen SYS 25 mit Langlöchern/SYS 25 system rails with slotted holes

Länge/length	Typ/type	Bestell-Nr./part no.
25 mm	S 25-25	12.011.0025
50 mm	S 25-50-LL	12.011.0050
100 mm	S 25-100-LL	12.011.0100
200 mm	S 25-200-LL	12.011.0200
300 mm	S 25-300-LL	12.011.0300
500 mm	S 25-500-LL	12.011.0500
700 mm	S 25-700-LL	12.011.0700

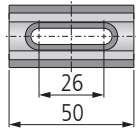
Lieferung jeweils inkl. Schrauben ISO 7380 M6 x 10/screws ISO 7380 M6 x 10 are included in scope of delivery



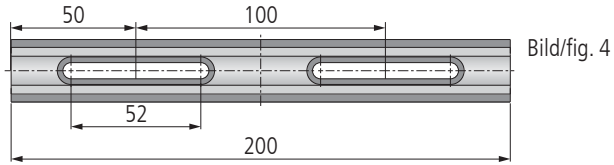
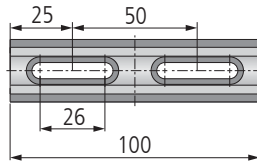
Bild/fig. 1



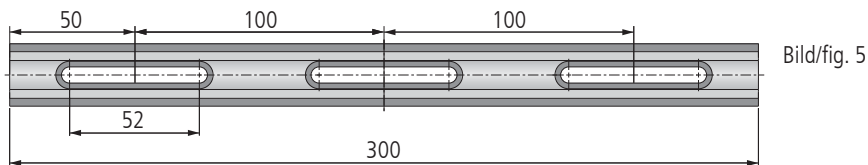
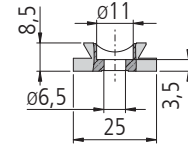
Bild/fig. 2



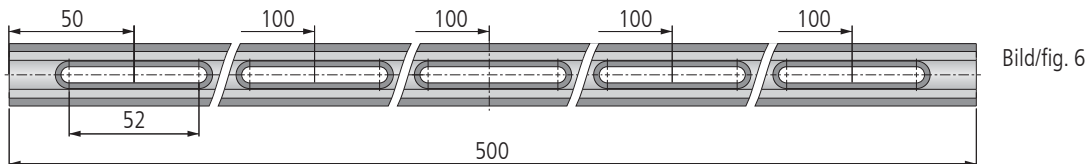
Bild/fig. 3



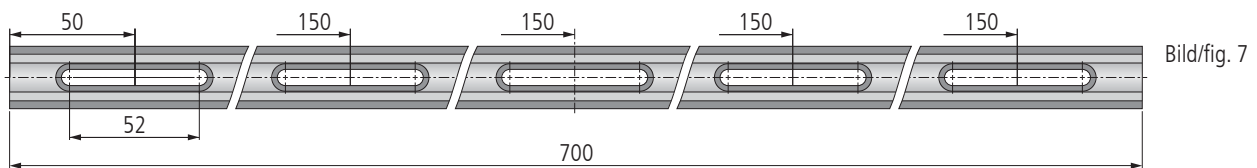
Bild/fig. 4



Bild/fig. 5



Bild/fig. 6



Bild/fig. 7

Länge (mm) length (mm)	Anzahl Befestigungsbohrungen number of fastening holes	Raster grid	Bild fig.
25	1	—	1
50	1	—	2
100	2	25	3
200	2	50	4
300	3	50	5
500	5	50	6
700	5	50	7

S 25-XXX-LL

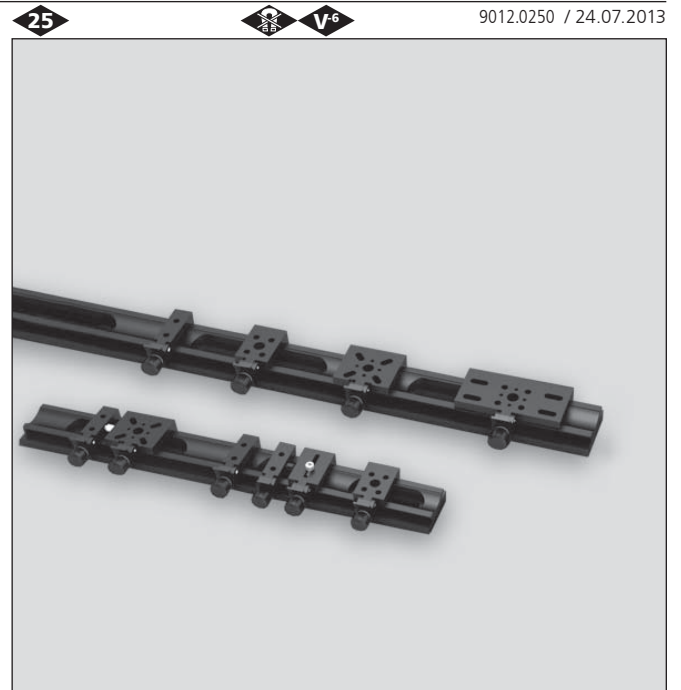
Technische Daten/Technical Data S 25 LL

Geradheit	straightness	0,40	mm/m
Torsion	torsion	4,4	mrad/m
Gewicht (ohne Bohrungen)	weight (without holes)	0,4	kg/m

Reiter SYS 25 SYS 25 Slides

RT 25

- Grundkörper und Klemmstück aus verzugsarmem Aluminium
- reflexionsarm, schwarz eloxiert
- mit Rändel- oder Innensechskantschraube
- flächige Klemmung ohne bleibende Deformation der Schiene
- Einstellung bleibt beim Fixieren erhalten
- body and clamping piece made of deformation-resistant aluminium
- reflection-poor, black anodized
- with knurled or hexagon socket head cap screw
- laminar clamping without constant deformation of rail
- adjustment remains stable during fixing



Die Reiter RT 25 dienen zur Montage der Aufbaukomponenten auf der Systemschiene S 25 LL, damit die definierte Systemhöhe gewährleistet ist. Sie sind mit den bewährten, schwenkbaren Klemmstücken ausgerüstet. Dadurch lassen sich diese sehr leicht, auch in bestehende Aufbauten auf die Systemschienen S 25 LL setzen oder entfernen.

Festgeklemmt werden die Reiter mit einer Rändel- oder Innensechskantschraube. Die Klemmstücke gewährleisten durch ihre Form einen hohen Kraftschluss ohne bleibende Deformation der Schiene.

Für den Reiter mit Feinverstellung sind auf Anfrage Reiter mit seitlicher Gewindebohrung erhältlich.

The RT 25 slides are used to mount assembling components on the system rail S 25 LL in order to provide the system height. The slides are equipped with the proven tilting clamping pieces. Thereby they can be placed easily also in existing setups on the system rails S 25 LL, too.

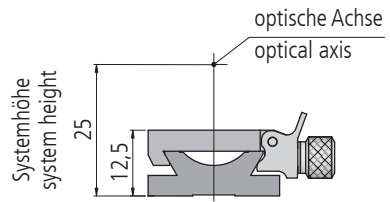
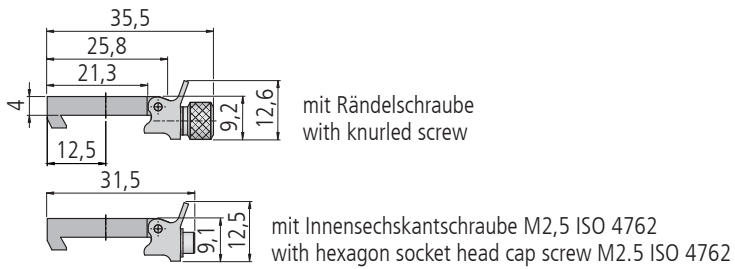
In order to fix the slides, a knurled or hexagon socket head cap screw is used. The form of the clamping pieces guarantees a high adhesion without constant deformation of the rail.

Slides with lateral threaded hole for the slide with fine adjustment on request.

Bestellangaben/Ordering Information

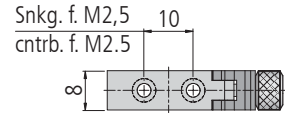
Reiter SYS 25/SYS 25 slides

Breite/width	Typ/type	mit Rändelschraube with knurled screw		mit Innensechskantschraube ISO 4762 with hexagon socket head cap screw ISO 4762	
		Bestell-Nr./part no.		Typ/type	Bestell-Nr./part no.
8 mm	RT 25-8-R	12.021.0008		RT 25-8-M2,5	12.022.0008
8 mm, für Feinverstellung for fine adjustment	RT 25-8-R-Z	12.031.0008			
9 mm, für/for KSH(M) 25	RT 25-9-ZM	12.021.0009			
15 mm	RT 25-15-R	12.021.0015		RT 25-15-M2,5	12.022.0015
15 mm, mit Langloch für M2 with slotted hole for M2	RT 25-15-R-LL	12.021.3015		RT 25-15-M2,5-LL	12.022.3015
25 mm	RT 25-25-R	12.021.0025		RT 25-25-M2,5	12.022.0025
45 mm	RT 25-45-R	12.021.0045		RT 25-45-M2,5	12.022.0045



8 mm breit, zur Befestigung von Aufnahmeplatten für Linsen, Filter usw.

8 mm wide, for retaining mounting plates for lenses, filters etc.



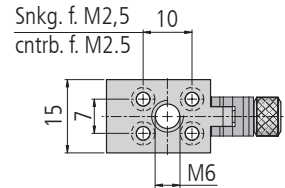
inkl. 2 Zylinderschrauben mit Schlitz M2,5x5

incl. 2 slotted cheese head screws M2.5x5

Typ/type	Bestell-Nr./part no.
RT 25-8-R	12.021.0008
RT 25-8-M2,5	12.022.0008

15 mm breit, für Transjustierungen, Drehfasungen und Aufnahmeplatten mit höheren Anforderungen an Führung und Stabilität.

15 mm wide, for transmitting mounts, rotary mounts and mounting plates which need great stability and high precision.



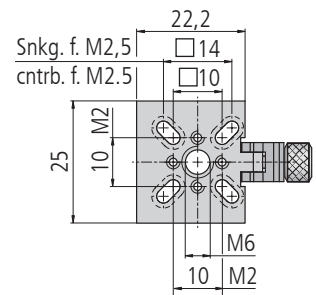
inkl. 4 Zylinderschrauben mit Schlitz M2,5x5

incl. 4 slotted cheese head screws M2.5x5

Typ/type	Bestell-Nr./part no.
RT 25-15-R	12.021.0015
RT 25-15-M2,5	12.022.0015

25 mm breit, zur Montage von Aufnahmeplatten, Optikhaltern, auch der anderen Systeme und des VT 14.

25 mm wide, for mounting mounting plates, optical mounts, for the other systems, too and for the VT 14.



inkl. 4 Zylinderschrauben mit Schlitz M2,5x5, 2 Zylinderschrauben mit Schlitz M2x5

incl. 4 slotted cheese head screws M2,5x5, 2 slotted cheese head screws M2x5

Typ/type	Bestell-Nr./part no.
RT 25-25-R	12.021.0025
RT 25-25-M2,5	12.022.0025

Systemschienen SYS 40 mit Langlöchern SYS 40 System Rails with slotted holes

S 40 LL

- Systemhöhe 40 mm
- geeignet für metrische sowie Zollmontageraster
- verzugsarmes Aluminium
- reflexionsarm, schwarz eloxiert
- system height 40 mm
- suitable for metric and inch mounting grids
- deformation-resistant aluminium
- reflection-poor, black anodized

Optionen

- andere Längen
- andere Eloxalfarben
- mit Maßband

Optionen

- other lengths
- other anodized colours
- with tape scale



Die Systemschienen S 40 LL sind Basiselemente des Strahlführungssystems SYS 40. Sie sind aus einer besonders verzugsarmen Aluminiumlegierung hergestellt. Die Führungs- und Auflageflächen sind hochgenau bearbeitet. Ein ausgereiftes Systemkonzept gewährleistet eine exakte und reproduzierbare Positionierung von Komponenten des SYS 40 auf den Schienen S 40 LL.

Die Systemschienen, Reiter RT 40 sowie weitere Bestandteile des SYS 40 (z. B. Optikhalter) lassen sich zu Aufbauten kombinieren, deren optische Achsen eine Höhe von 40 mm über den jeweiligen Grundflächen haben.

Die Langlöcher gestatten eine Befestigung der Systemschienen S 40 LL auf optischen Tischen in praktisch beliebigem Winkel zum Lochraster.

The S 40 LL system rails are basic elements of the SYS 40 beam handling system. They are made of a special aluminium alloy, which ensures high dimensional stability. The guidance and assembly surfaces are machined with high precision. A sophisticated system concept allows precise and reproducible positioning of other SYS 40 components on the S 40 LL rails.

The system rails, RT 40 slides and other SYS 40 components, such as optic holders, form a system with a optical axis 40 mm above the base surface.

The slotted holes enable the mounting of the S 40 LL system rails on optical tables in virtually any angle to the thread grid.

Bestellangaben/Ordering Information

Systemschienen SYS 40 mit Langlöchern/SYS 40 system rails with slotted holes

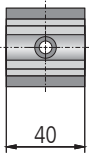
Länge/length	Typ/type	Bestell-Nr./part no.
40 mm	S 40-040	14.011.0040
100 mm	S 40-100-LL	14.011.0100
150 mm	S 40-150-LL	14.011.0150
200 mm	S 40-200-LL	14.011.0200
250 mm	S 40-250-LL	14.011.0250
300 mm	S 40-300-LL	14.011.0300
350 mm	S 40-350-LL	14.011.0350
400 mm	S 40-400-LL	14.011.0400
500 mm	S 40-500-LL	14.011.0500
700 mm	S 40-700-LL	14.011.0700
1000 mm	S 40-1000-LL	14.011.1000

Lieferung jeweils inkl. Schrauben ISO 4762 M6 x 12/screws ISO 4762 M6 x 12 are included in scope of delivery

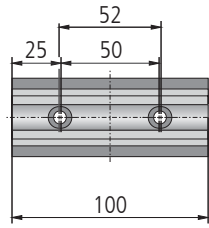
Zubehör/Accessories

Maßband, selbstklebend	adhesive tape scale	KBM 100	91.200.1000
------------------------	---------------------	---------	-------------

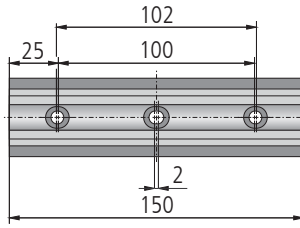
Bild/fig. 1



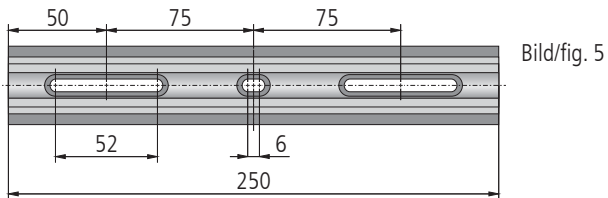
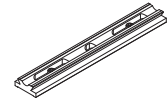
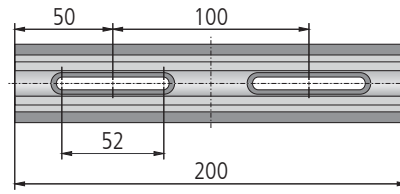
Bild/fig. 2



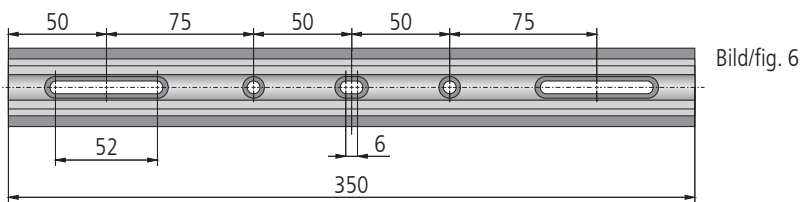
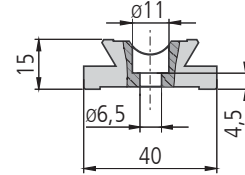
Bild/fig. 3



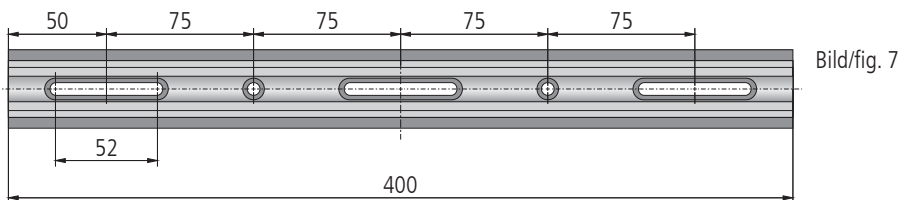
Bild/fig. 4



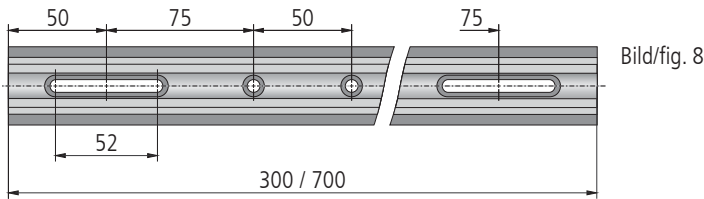
Bild/fig. 5



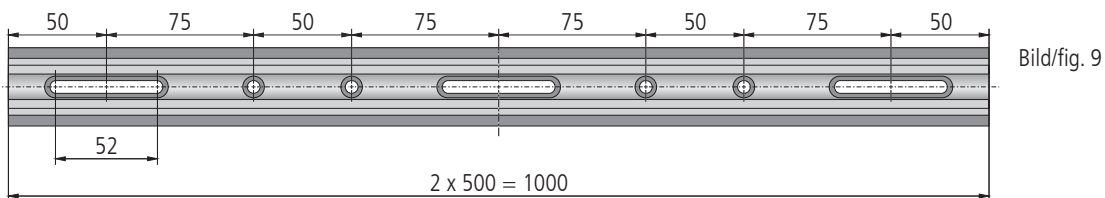
Bild/fig. 6



Bild/fig. 7



Bild/fig. 8



Bild/fig. 9

Länge (mm) length (mm)	Anzahl Befestigungsbohrungen number of fastening holes	Raster grid	Bild fig.
40	1	—	1
100	2	50	2
150	3	50	3
200	2	50	4
250	3	50	5
300	4	50	8
350	5	50	6
400	5	50	7
500	7	50	9
700	10	50	8
1000	14	50	9

S 40-XXXX-LL

Technische Daten/Technical Data S 40 LL

Geradheit	straightness	0,40	mm/m
Torsion	torsion	4,4	mrاد/m
Gewicht (ohne Bohrungen)	weight (without holes)	1,12	kg/m

Profile SYS 40 SYS 40 Profiles

S 40-4

- Kompatibilität mit Systemschienen S 40 LL
- ideal für dreidimensionale Aufbauten
- verzugsarmes Aluminium
- reflexionsarm, schwarz eloxiert
- compatibility with system rails S 40 LL
- ideal for building 3D setups
- deformation-resistant aluminium
- reflection-poor, black anodized

Optionen

- andere Längen
- andere Eloxalfarben
- mit Maßband

Optionen

- other lengths
- other anodized colours
- with tape scale



Mit den 4-Seiten-Profilen S 40-4 lassen sich neben linearen und ebenen Anordnungen auch hochstabile dreidimensionale Aufbauten realisieren. Aufgrund der hohen Torsions- und Biegesteifigkeit der Profile S 40-4 sind auch freitragende Konstruktionen möglich.

Die vier Schwalbenschwanzführungen der Profile S 40-4 sind zu 100% kompatibel mit denen der Systemschienen S 40 LL. Daher können die für die Schienen S 40 LL konzipierten Komponenten des Systems SYS 40 auch auf den Profilen S 40-4 befestigt werden.

Die vier Führungsschienen des S 40-4 sind so angeordnet, dass auf jeder dieser Schienen ein Reiter unabhängig von den Reitern auf den anderen Schienen positioniert werden kann.

The 4-sided S 40-4 system profiles are the ideal choice for building 3D setups which are required to have a high dimensional stability. Their stiffness in torsion and bending even allows the building of cantilever constructions.

The four dovetail guides of the S 40-4 system profiles are fully compatible with those of the S 40 LL system rails. Thus, all SYS 40 equipment designed for the S 40 LL rails can be mounted on the S 40-4 system profiles as well.

The four guide rails of a profile are arranged in a way that allows four slides to be positioned around the profile independently of each other and without interference.

Bestellangaben/Ordering Information

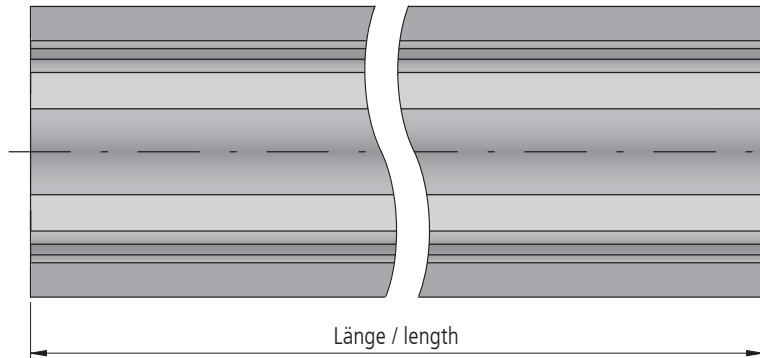
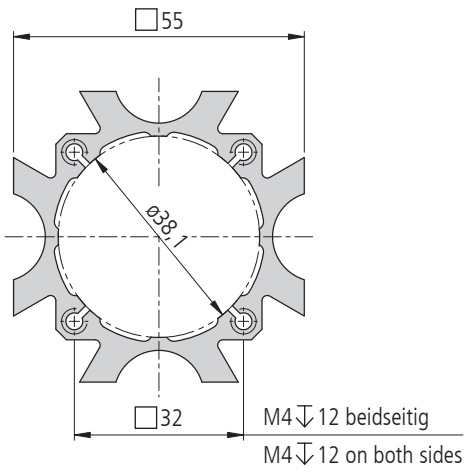
Profile SYS 40/SYS 40 profiles

Länge/length	Typ/type	Bestell-Nr./part no.
150 mm	S 40-4-150	14.014.0150
300 mm	S 40-4-300	14.014.0300
500 mm	S 40-4-500	14.014.0500
1000 mm	S 40-4-1000	14.014.1000

Zubehör/Accessories

Maßband, selbstklebend	adhesive tape scale	KBM 100	91.200.1000
------------------------	---------------------	---------	-------------

S 40-4-XXXX



S 40-4-XXXX

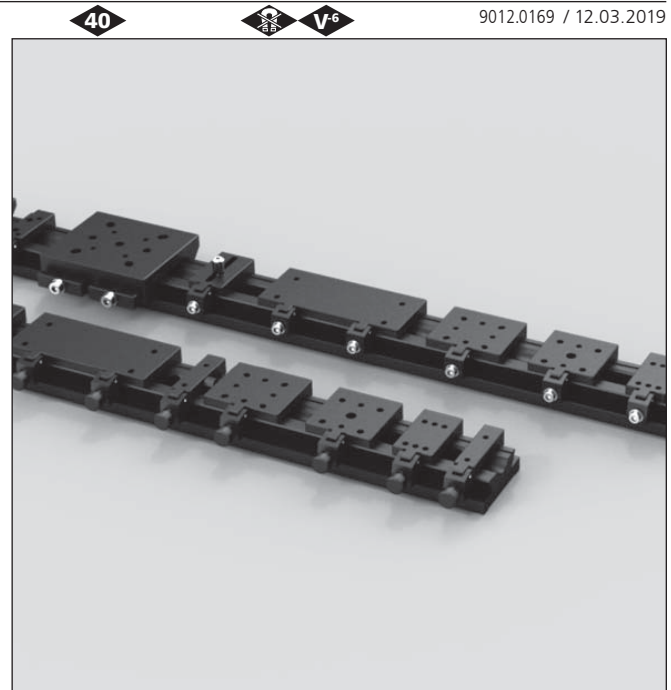
Technische Daten/Technical Data S 40-4

Geradheit	straightness	0,40	mm/m
Torsion	torsion	0,25	°/m
Rechtwinkligkeit der Stirnflächen:	squareness of the faces	± 0,05	mm
Gewicht	weight	2,0	kg/m

Reiter SYS 40 SYS 40 Slides

RT 40

- Grundkörper und Klemmstück aus verzugsarmem Aluminium
- reflexionsarm, schwarz eloxiert
- mit Rändel- oder Innensechskantschraube
- flächige Klemmung ohne bleibende Deformation der Schiene
- Einstellung bleibt beim Fixieren erhalten
- body and clamping piece made of deformation-resistant aluminium
- reflection-poor, black anodized
- with knurled or hexagon socket head cap screw
- laminar clamping without constant deformation of rail
- adjustment remains stable during fixing



9012.0169 / 12.03.2019

Die Reiter RT 40 sind mit schwenkbaren Klemmstücken ausgerüstet. Dadurch lassen sie sich mit den aufmontierten Komponenten sehr leicht von oben auf die Systemschiene S 40 LL bzw. das 4-Seiten-Profil S 40-4 setzen und mit der Schraube festklemmen. Die Gestaltung der Klemmstücke gewährleistet einen hohen Kraftschluss ohne bleibende Deformation der Schiene.

The RT 40 slides are equipped with tilting clamping pieces. The slides can be placed easily on the system rail S 40 LL or on the S 40-4 4-side profile and fixed with the screw. The structure of the clamping pieces guarantees a high adhesion without constant deformation of rail.

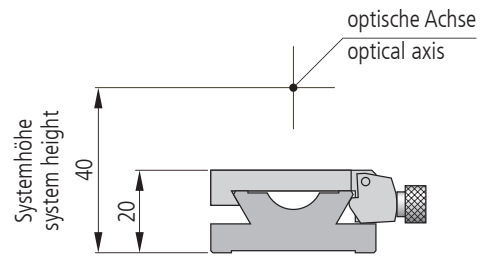
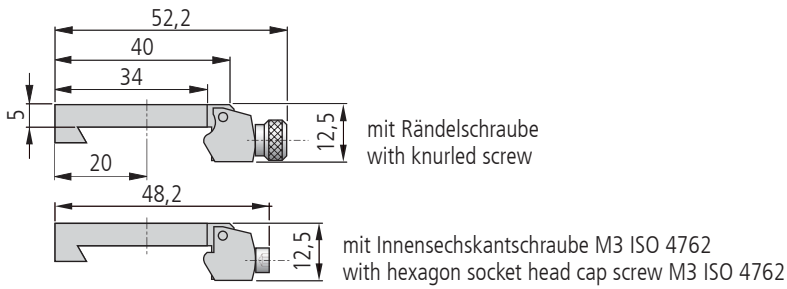
Die Reiter RT 40 sind wahlweise mit Rändelschraube oder mit Innensechskantschraube ISO 4762 lieferbar.

The RT 40 slides are available with knurled screw or with hexagon socket head cap screw ISO 4762.

Bestellangaben/Ordering Information

Reiter SYS 40/SYS 40 slides

Breite/width	mit Rändelschraube with knurled screw		mit Innensechskantschraube ISO 4762 with hexagon socket head cap screw ISO 4762	
	Typ/type	Bestell-Nr./part no.	Typ/type	Bestell-Nr./part no.
10 mm	RT 40-10-R	14.021.0010	RT 40-10-M3	14.022.0010
10 mm, für/for WV 40 & KSH(M) 40	RT 40-10-R-WV 40	14.021.0011		
10 mm, für Feinverstellung for fine adjustment	RT 40-10-R-Z	14.031.0010		
19,5 mm, für/for DRTM 40	RT 40-20-R-DRTM 40	14.021.1095		
20 mm	RT 40-20-R	14.021.0020	RT 40-20-M3	14.022.0020
20 mm, mit Langloch für M3 with slotted hole for M3	RT 40-20-R-LL	14.021.3020	RT 40-20-M3-LL	14.022.3020
34 mm	RT 40-34-R	14.021.0034	RT 40-34-M3	14.022.0034
40 mm	RT 40-40-R	14.021.0040	RT 40-40-M3	14.022.0040
65 mm			RT 40-4-65-M4	14.024.0065
80 mm	RT 40-80-R	14.021.0080	RT 40-80-M3	14.022.0080

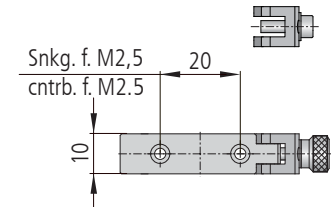


zur Montage von Aufnahmeplatten für Linsen,
Filter usw.

for retaining mounting plates for lenses,
filters etc.

inkl. 2 Zylinderschrauben mit Schlitz M2,5x6

incl. 2 slotted cheese head screws M2.5 x 6



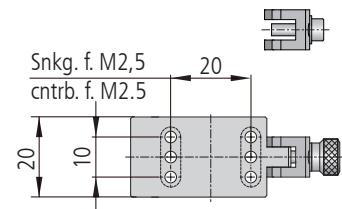
Typ/type	Bestell-Nr./part no.
RT 40-10-R	14.021.0010
RT 40-10-M3	14.022.0010

für Optikhalter, Drehfassungen und Aufnahme-
platten mit höheren Anforderungen an Führung
und Stabilität.

for transmitting mounts, rotary mounts and
mounting plates which need great stability and
high precision.

inkl. 2 Zylinderschrauben mit Schlitz M2,5x6

incl. 2 slotted cheese head screws M2.5 x 6



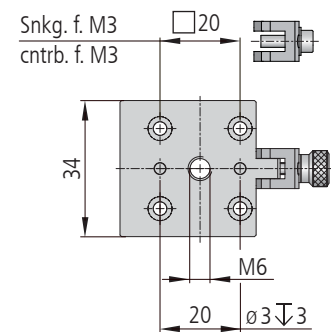
Typ/type	Bestell-Nr./part no.
RT 40-20-R	14.021.0020
RT 40-20-M3	14.022.0020

zur Montage von kurzen Stiften oder
Säulen SL 12/16 mit M6-Außengewinde,
Miniaturkreuztischen oder Verschiebetischen.

for mounting short pins or SL 12/16 columns
with M6 male threads, miniature XY stages
(horizontal), or translation stages.

inkl. 4 Innensechskant-Zylinderschrauben M3x5

incl. 4 hexagon socket head cap screws M3 x 5



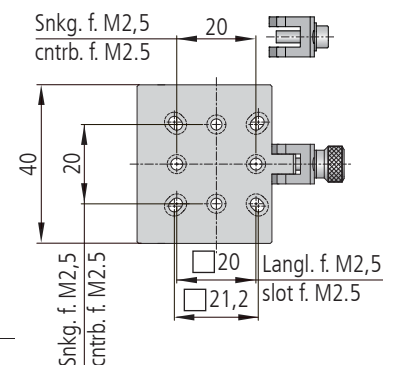
Typ/type	Bestell-Nr./part no.
RT 40-34-R	14.021.0034
RT 40-34-M3	14.022.0034

zur Montage von Würfeln, Aufnahme-
platten, Miniaturkreuztischen, Optikhalter
usw. um 90° gedreht (z. B. an Profil S 40-4).

for mounting cubes, mounting plates,
miniature XY stages, optical mounts etc.
rotated 90° (e.g. on profile S 40-4).

inkl. 4 Zylinderschrauben mit Schlitz M2,5x6

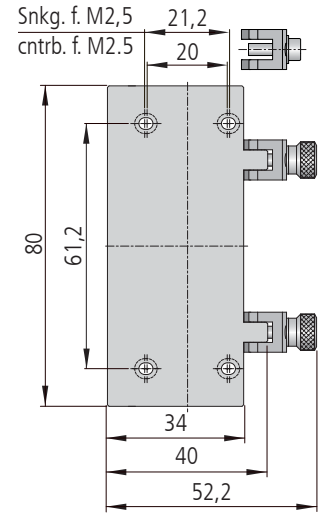
incl. 4 slotted cheese head screws M2.5 x 6



Typ/type	Bestell-Nr./part no.
RT 40-40-R	14.021.0040
RT 40-40-M3	14.022.0040

zur Montage von Doppelwürfeln, anderen größeren Bauteilen oder zwei Einzelelementen, z. B. Aufnahmeplatten.

for mounting double cubes, other large components or two single elements, e.g. mounting plates.



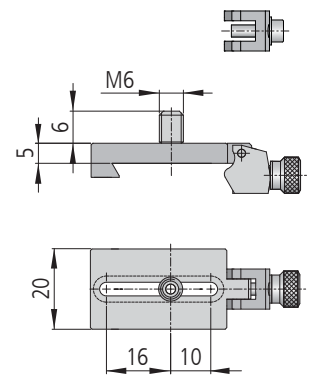
inkl. 4 Zylinderschrauben mit Schlitz M2,5x6

incl. 4 slotted cheese head screws M2.5x6

Typ/type	Bestell-Nr./part no.
RT 40-80-R	14.021.0080
RT 40-80-M3	14.022.0080

mit Langloch für M3-Zylinderkopfschrauben, zur Montage von Spiegel- und Optikhaltern. Im Lieferumfang ist ein Gewindestift mit M6-Außen- und M3-Innengewinde, enthalten.

with slot for M3 screws for mounting mirror and transmitting adjustments. A grub screw with M6 external and M3 internal threads, is included.



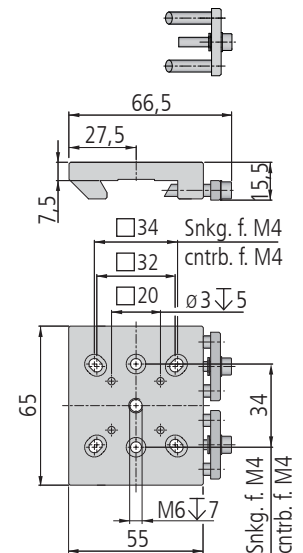
inkl. 1 Innensechskant-Zylinderschraube M3x8, 1 Gewintheadapter M6/M3

incl. 1 hexagon socket head cap screw M3x8, 1 thread adapter M6/M3

Typ/type	Bestell-Nr./part no.
RT 40-20-R-LL	14.021.3020
RT 40-20-M3-LL	14.022.3020

mit erhöhter Stabilität. An diesen Reiter können Profile S 40-4 stirnseitig geschraubt werden, z. B. zum Aufbau von Portalen. Er ermöglicht ferner die stabile Befestigung von Komponenten aus dem Systembausatz SYS 65, wenn die Systemhöhe von 40 mm nicht eingehalten werden muss.

has greater stability. It is used for building portals using S 40-4 profiles mounted on the front side. It also provides a stable mounting of system kit SYS 65 components if the system height is not really necessary.



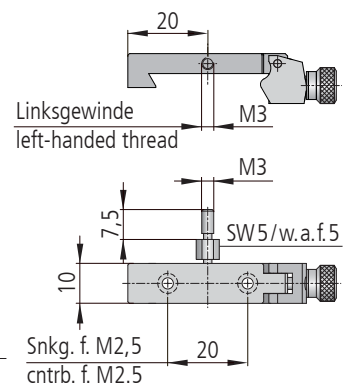
inkl. 4 Innensechskant-Zylinderschrauben M4x6

incl. 4 hexagon socket head cap screws M4x6

Typ/type	Bestell-Nr./part no.
RT 40-4-65-M4	14.024.0065

Feinverstellung, bestehend aus einem Reiter mit stirnseitigem Linksgewinde und einer Schraube mit Rechts- und Linksgewinde Passt zu Reitern mit stirnseitigem M3-Gewinde (auf Anfrage). Maximaler Verstellbereich 10 mm.

fine adjustment consisting of a slide with a left-handed frontal thread and a screw with right and left thread. Fits to slides with frontal M3 thread (on request). Max. adjustable range 10 mm.



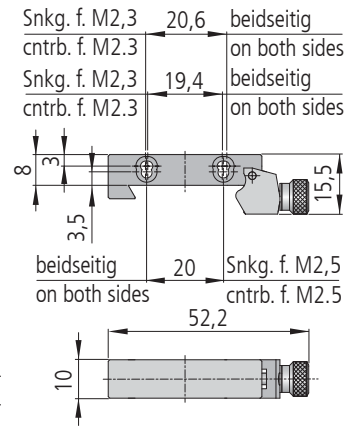
inkl. 2 Zylinderschrauben mit Schlitz M2,5x6

incl. 2 slotted cheese head screws M2.5x6

Typ/type	Bestell-Nr./part no.
RT 40-10-R-Z	14.031.0010

für waagerechten Einbau des WV 40 und für die Montage der Klappspiegelhalter KSH(M) 40 auf S 40 LL. Im Lieferumfang sind zwei Reiter enthalten.

for horizontal mounting of WV 40 and to mount flip mirror holders KSH(M) 40 on S 40 LL. Two slides are included in scope of delivery.



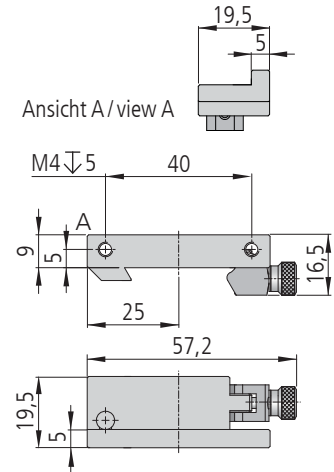
inkl. 4 Zylinderschrauben mit Schlitz M2,5 x 12

incl. 4 slotted cheese head screws M2.5 x 12

Typ/type	Bestell-Nr./part no.
RT 40-10-R-WV 40	14.021.0011

für senkrechte Montage des DRTM 40.

for vertical mounting of DRTM 40.



inkl. 2 Innensechskant-Zylinderschrauben M4 x 8

incl. 2 hexagon socket head cap screws M4 x 8

Typ/type	Bestell-Nr./part no.
RT 40-20-R-DRTM 40	14.021.1095

Systemschienen SYS 65 mit Langlöchern SYS 65 System Rails with slotted holes

S 65 LL

- Systemhöhe 65 mm
- geeignet für metrische sowie Zollmontageraster
- verzugsarmes Aluminium
- reflexionsarm, schwarz eloxiert
- system height 65 mm
- suitable for metric and inch mounting grids
- deformation-resistant aluminium
- reflection-poor, black anodized

Optionen

- andere Längen
- andere Eloxalfarben
- mit Maßband

Optionen

- other lengths
- other anodized colours
- with tape scale



Die Systemschienen S 65 LL sind Basiselemente des Strahlführungssystems SYS 65. Sie sind aus einer besonders verzugsarmen Aluminiumlegierung hergestellt. Die Führungs- und Auflageflächen sind hochgenau bearbeitet. Ein ausgereiftes Systemkonzept gewährleistet eine exakte und reproduzierbare Positionierung von Komponenten des SYS 65 auf den Schienen der Typenreihe S 65 LL.

Die Systemschienen, Reiter RT 65 sowie weitere Bestandteile des SYS 65 (z. B. Optikhalter) lassen sich zu Aufbauten kombinieren, deren optische Achsen eine Höhe von 65 mm über den jeweiligen Grundflächen haben.

Die Langlöcher gestatten eine Befestigung der Systemschienen S 65 LL auf optischen Tischen in praktisch beliebigem Winkel zum Lochraster.

The S 65 LL system rails are basic elements of the SYS 65 beam handling system. They are made of a special aluminium alloy, which ensures high dimensional stability. The guidance and assembly surfaces are machined with high precision. A sophisticated system concept allows precise and reproducible positioning of other SYS 65 components on the S 65 LL rails.

The system rails, RT 65 slides and other SYS 65 components, such as optic holders, form a system with a optical axis 65 mm above the base surface.

The slotted holes enable the mounting of the S 65 LL system rails on optical tables in virtually any angle to the thread grid.

Bestellangaben/Ordering Information

Systemschienen SYS 65 mit Langlöchern/SYS 65 system rails with slotted holes

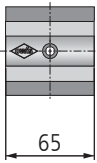
Länge/length	Typ/type	Bestell-Nr./part no.
65 mm	S 65-65	16.011.0065
130 mm	S 65-130-LL	16.011.0130
200 mm	S 65-200-LL	16.011.0200
300 mm	S 65-300-LL	16.011.0300
400 mm	S 65-400-LL	16.011.0400
500 mm	S 65-500-LL	16.011.0500
700 mm	S 65-700-LL	16.011.0700
1000 mm	S 65-1000-LL	16.011.1000
1500 mm	S 65-1500-LL	16.011.1500

Lieferung jeweils inkl. Schrauben ISO 4762 M6x12/screws ISO 4762 M6x12 are included in scope of delivery

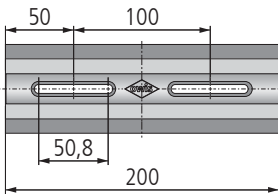
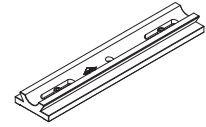
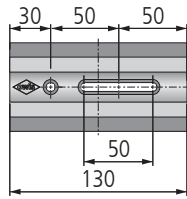
Zubehör/Accessories

Maßband, selbstklebend	adhesive tape scale	KBM 100	91.200.1000
------------------------	---------------------	---------	-------------

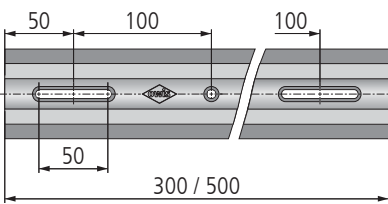
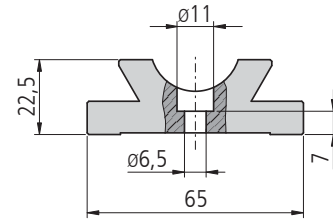
Bild/fig. 1



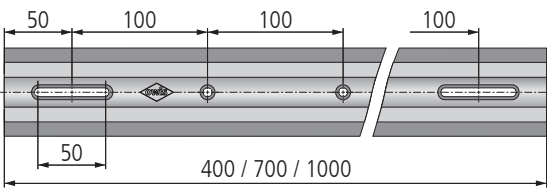
Bild/fig. 2



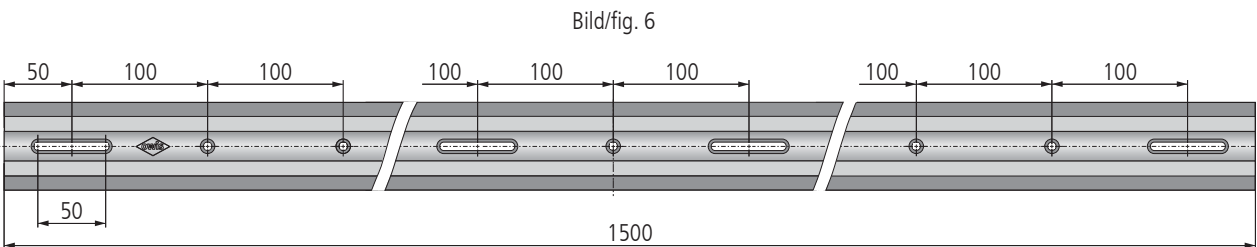
Bild/fig. 3



Bild/fig. 4



Bild/fig. 5



Bild/fig. 6

Länge (mm) length (mm)	Anzahl Befestigungsbohrungen number of fastening holes	Raster grid	Bild fig.
65	1	—	1
130	2	50	2
200	2	50	3
300	3	100	4
400	4	100	5
500	5	100	4
700	7	100	5
1000	10	100	5
1500	15	100	6

S65-XXXX-LL

Technische Daten/Technical Data S65LL

Geradheit	straightness	0,40	mm/m
Torsion	torsion	4,4	mrاد/m
Gewicht (ohne Bohrungen)	weight (without holes)	2,6	kg/m

Profile SYS 65 SYS 65 Profiles

S 65-4

- Kompatibilität mit Systemschienen S 65 LL
- ideal für dreidimensionale Aufbauten
- verzugsarmes Aluminium
- reflexionsarm, schwarz eloxiert
- compatibility with system rails S 65 LL
- ideal for building 3D setups
- deformation-resistant aluminium
- reflection-poor, black anodized

Optionen

- andere Längen
- andere Eloxalfarben
- mit Maßband
- other lengths
- other anodized colours
- with tape scale

Optionen

Mit dem 4-Seiten-Profilen S 65-4 lassen sich neben linearen und ebenen Anordnungen auch hochstabile dreidimensionale Aufbauten realisieren. Aufgrund der hohen Torsions- und Biegesteifigkeit der Profile S 65-4 sind auch freitragende Konstruktionen möglich.

Die vier Schwalbenschwanzführungen der Profile S 65-4 sind zu 100% kompatibel mit denen der Systemschienen S 65 LL. Daher können die für die Schienen S 65 LL konzipierten Komponenten des Systems SYS 65 auch auf den Profilen S 65-4 befestigt werden.

Die vier Führungsschienen des S 65-4 sind so angeordnet, dass auf jeder dieser Schienen ein Reiter unabhängig von den Reitern auf den anderen Schienen positioniert werden kann.



The 4-sided S 65-4 system profiles are the ideal choice for building 3D setups which are required to have a high dimensional stability. Their stiffness in torsion and bending even allows the building of cantilever constructions.

The four dovetail guides of the S 65-4 system profiles are fully compatible with those of the S 65 LL system rails. Thus, all SYS 65 equipment designed for the S 65 LL rails can be mounted on the S 65-4 system profiles as well.

The four guide rails of a profile are arranged in a way that allows four slides to be positioned around the profile independently of each other and without interference.

Bestellangaben/Ordering Information

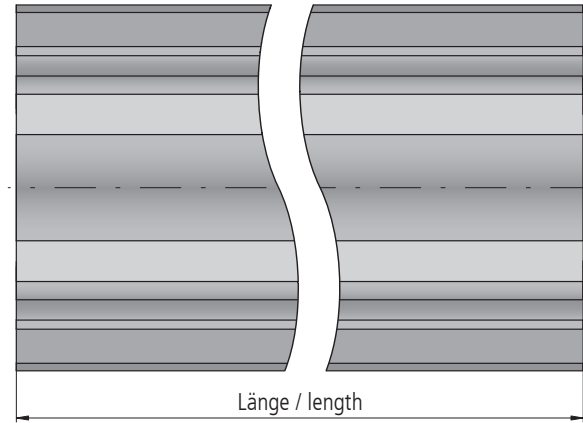
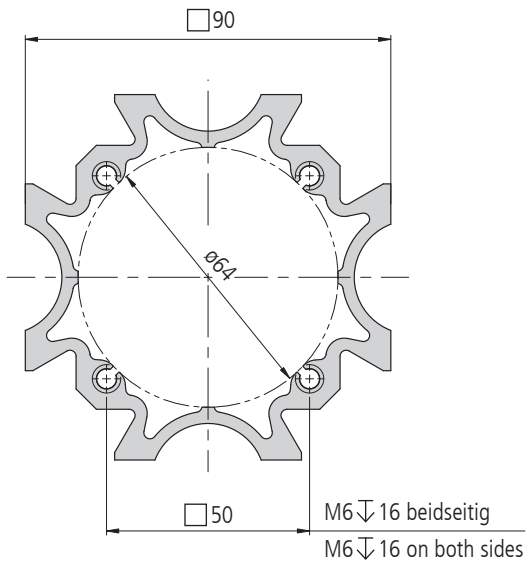
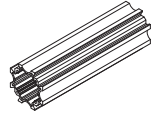
Profile SYS 65/SYS 65 profiles

Länge/length	Typ/type	Bestell-Nr./part no.
300 mm	S 65-4-300	16.014.0300
500 mm	S 65-4-500	16.014.0500
750 mm	S 65-4-750	16.014.0750
1000 mm	S 65-4-1000	16.014.1000
1500 mm	S 65-4-1500	16.014.1500

Zubehör/Accessories

Maßband, selbstklebend	adhesive tape scale	KBM 100	91.200.1000
------------------------	---------------------	---------	-------------

S65-4-XXXX



S65-4-XXXX

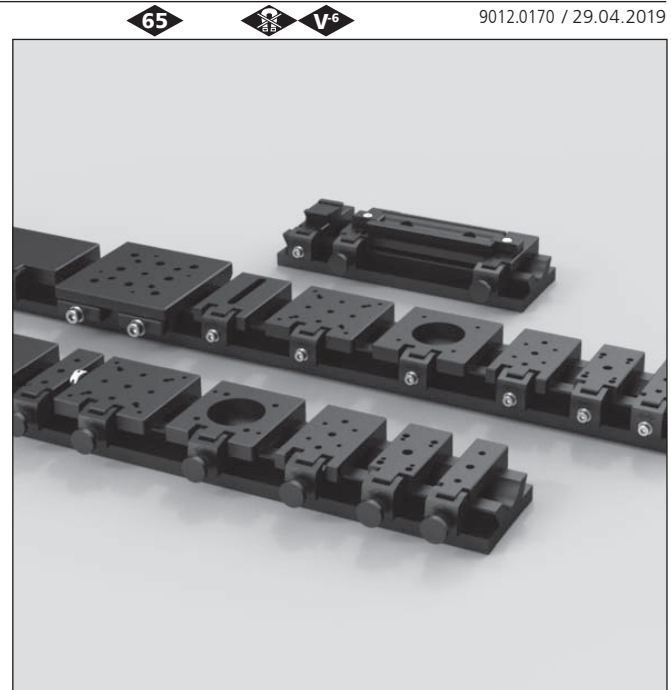
Technische Daten/Technical Data S65-4

Geradheit	straightness	0,40	mm/m
Torsion	torsion	0,25	°/m
Rechtwinkligkeit der Stirnflächen:	squareness of the faces	± 0,05	mm
Gewicht	weight	4,1	kg/m

Reiter SYS 65 SYS 65 Slides

RT 65

- Grundkörper und Klemmstück aus verzugsarmem Aluminium
- reflexionsarm, schwarz eloxiert
- mit Rändel- oder Innensechskantschraube
- flächige Klemmung ohne bleibende Deformation der Schiene
- Einstellung bleibt beim Fixieren erhalten
- body and clamping piece made of deformation-resistant aluminium
- reflection-poor, black anodized
- with knurled or hexagon socket head cap screw
- laminar clamping without constant deformation of rail
- adjustment remains stable during fixing



Die Reiter RT 65 sind mit schwenkbaren Klemmstücken ausgerüstet. Dadurch lassen sie sich mit den aufmontierten Komponenten sehr leicht von oben auf die Systemschiene S 65 LL bzw. das 4-Seiten-Profil S 65-4 setzen und mit der Schraube festklemmen. Die Gestaltung der Klemmstücke gewährleistet einen hohen Kraftschluss ohne bleibende Deformation der Schiene.

The RT 65 slides are equipped with tilting clamping pieces. The slides can be placed easily on the system rail S 65 LL or on the S 65-4 4-side profile and fixed with the screw. The structure of the clamping pieces guarantees a high adhesion without constant deformation of rail.

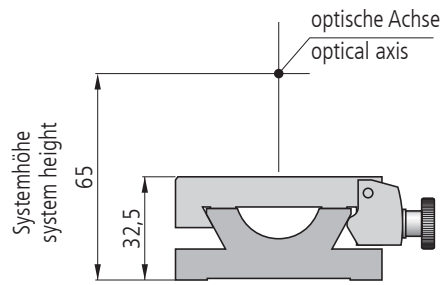
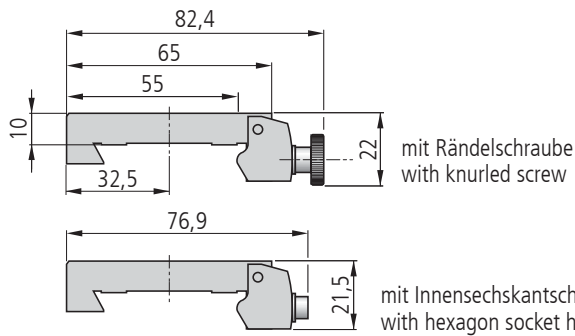
Die Reiter RT 65 sind wahlweise mit Rändelschraube oder mit Innensechskantschraube ISO 4762 lieferbar.

The slides RT 65 are available with knurled screw or with hexagon socket head cap screw ISO 4762.

Bestellangaben/Ordering Information

Reiter SYS 65/SYS 65 slides

Breite/width	Typ/type	mit Rändelschraube with knurled screw		mit Innensechskantschraube ISO 4762 with hexagon socket head cap screw ISO 4762	
		Bestell-Nr./part no.	Typ/type	Bestell-Nr./part no.	Typ/type
20 mm	RT 65-20-R	16.021.0020	RT 65-20-M4	16.022.0020	
20 mm, für Feinverstellung/for fine adjustment	RT 65-20-R-Z	16.031.0020			
25 mm, erhöhter Reiter/raised slide	RT 65-25-R-H	16.021.2025	RT 65-25-M4-H	16.022.2025	
28 mm	RT 65-28-R	16.021.3028	RT 65-28-M4	16.022.3028	
35 mm	RT 65-35-R	16.021.0035			
40 mm	RT 65-40-R	16.021.0040	RT 65-40-M4	16.022.0040	
40 mm, mit Langloch für M6 with slotted hole for M6	RT 65-40-R-LL	16.021.3040	RT 65-40-M4-LL	16.022.3040	
59 mm ohne seitliche Gewindebohrung M4 without lateral threaded hole M4	RT 65-59-R	16.021.1059	RT 65-59-M4	16.022.1059	
65 mm	RT 65-65-R	16.021.0065	RT 65-65-M4	16.022.0065	
65 mm, mit Apertur \varnothing 35 mm with aperture \varnothing 35 mm	RT 65-65-R-D35	16.021.1065	RT 65-35-M4-D35	16.022.1065	
90 mm			RT 65-4-90-M6	16.024.0090	
200 mm, für Experimentierplattform for experiment platform	RT 65-200-R	16.021.0200	RT 65-200-M4	16.022.0200	
20 mm, mit integrierter Systemschiene S40 with integrated system rail S40	RT 65-20-R-S40	16.091.4020	RT 65-20-M4-S40	16.092.4020	



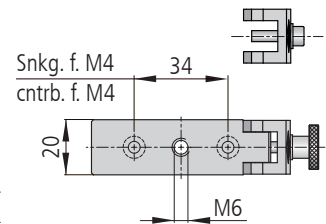
20 mm breit, zur Befestigung von Aufnahmeplatten und anderen Bauelementen mit 34-mm-Raster M4

20 mm wide, for mounting carrier plates and other components with a 34 mm M4 grid.

inkl. 2 Innensechskant-Zylinderschrauben M4x10

incl. 2 hexagon socket head cap screws M4x10

Typ/type	Bestell-Nr./part no.
RT 65-65-R	16.021.0065
RT 65-65-M4	16.022.0065



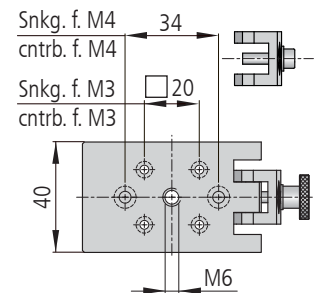
40 mm breit, für Bauelemente mit erhöhten Anforderungen an Stabilität und Führung, für Komponenten mit quadratischem Bohrraster 20 mm M3, mit Bohrraster 34 mm M4, sowie für Säulen mit M6-Fußgewinde.

40 mm wide, for components with increased demands for stability and guidance, for components with 20 mm, M3 quadratic bore grids and/or with 34 mm M4 bore grids, as well as for columns with M6 base threads.

inkl. 2 Innensechskant-Zylinderschrauben M4x10

incl. 2 hexagon socket head cap screws M4x10

Typ/type	Bestell-Nr./part no.
RT 65-40-R	16.021.0040
RT 65-40-M4	16.022.0040



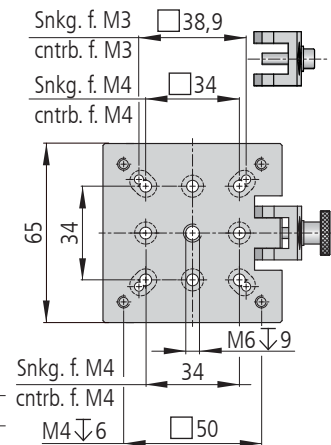
65 mm breit, zusätzlich mit Senkungen für M4 im quadratischen 34-mm-Raster und für M3 im 38,9-mm-Raster und mit M4 Gewindebohrungen im 50-mm-Raster.

65 mm wide, additionally countersunk for M4 in a quadratic 34 mm and for M3 in a 38.9 mm grid and with M4 interior threads in a 50 mm grid.

inkl. 2 Innensechskant-Zylinderschrauben M4x10

incl. 2 hexagon socket head cap screws M4x10

Typ/type	Bestell-Nr./part no.
RT 65-65-R	16.021.0065
RT 65-65-M4	16.022.0065



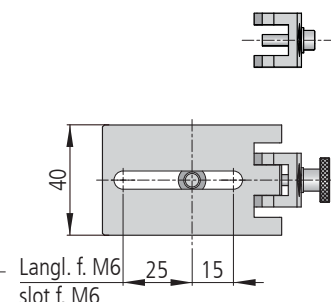
mit Langloch für M6-Zylinderkopfschrauben, zur Montage von Spiegel- und Optikaltern unter beliebigem Winkel.

with slotted holes for M6 cylinder head bolt to mount mirror and optical mount at various angles.

inkl. 1 Innensechskant-Zylinderschraube M6x10

incl. 1 hexagon socket head cap screw M6x10j

Typ/type	Bestell-Nr./part no.
RT 65-40-R-LL	16.021.3040
RT 65-40-M4-LL	16.022.3040



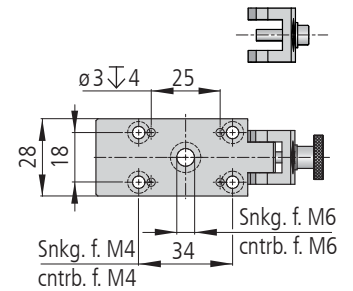
mit einer zentralen Senkbohrung für M6 zur Montage von Säulen mit M6-Innengewinde, sowie Spiegel- und Optikhaltern mit M6-Bodengewinde und des Kreuztisches KT 65.

with a central countersink M6 to adjust columns with M6 internal thread as well as mirror and optical mounts with M6 bottom thread and XY stage KT 65.

inkl. 2 Innensechskant-Zylinderschrauben M4 x 10
2 Stiften $\varnothing 3 \times 8$

incl. 2 hexagon socket head cap screws M4 x 10
2 pins $\varnothing 3 \times 8$

Typ/type	Bestell-Nr./part no.
RT 65-28-R	16.021.3028
RT 65-28-M4	16.022.3028



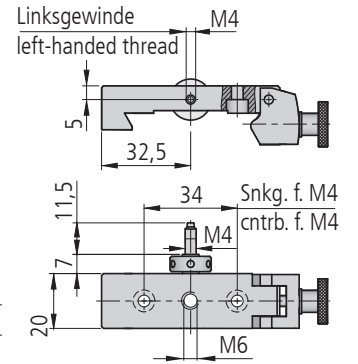
Feinverstellung, bestehend aus einem Reiter mit stirnseitigem Linksgewinde und einer Schraube, je zur Hälfte mit Rechts- und Linksgewinde. Passt zu Reitern mit stirnseitigem M4-Gewinde (auf Anfrage). Maximaler Verstellbereich 15 mm.

fine adjustment consisting of a slide with a left-handed thread frontal and a screw half on each with right and left thread. Fits to slides with frontal M4 thread (on request). Max. adjustable range 15 mm.

inkl. 2 Innensechskant-Zylinderschrauben M4 x 10

incl. 2 hexagon socket head cap screws M4 x 10

Typ/type	Bestell-Nr./part no.
RT 65-20-R-Z	16.031.0020



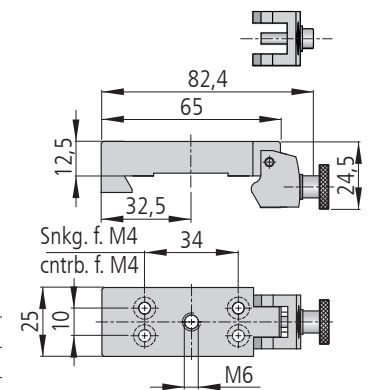
um 2,5 mm gegenüber den Standardreitern erhöht zur Anpassung von Komponenten mit 60 mm Kantenlänge an die Systemhöhe von 65 mm.

2.5 mm higher than the standard slides to adapt the 60 mm components to the system height of 65 mm.

inkl. 2 Innensechskant-Zylinderschrauben M4 x 10

incl. 2 hexagon socket head cap screws M4 x 10

Typ/type	Bestell-Nr./part no.
RT 65-25-R-H	16.021.2025
RT 65-25-M4-H	16.022.2025



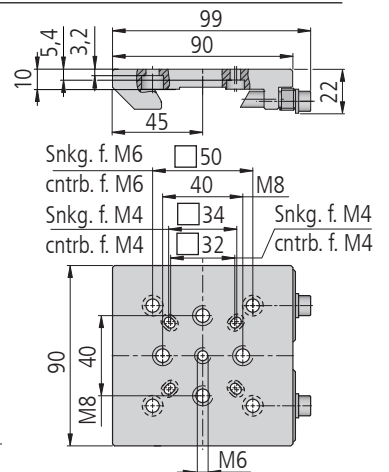
Reiter RT65-4 zur stirnseitigen Montage sowohl an Profilen S65-4 als auch an Profilen S40-4. Dadurch können problemlos Traversen aus Profil S40-4 zwischen Säulen aus Profil S65-4 montiert oder aber Profile S40-4 senkrecht auf Systemschienen S65 LL befestigt werden. Darüber hinaus eignet er sich u. a. zur Befestigung von großen Lineartischen (z.B. LTM 120) am Profil S65-4.

for mounting on the faces of both profiles S65-4 and S40-4. This permits troublefree mounting of traverses made of S40-4 profile between columns made of S65-4 profile or vertical mounting of S40-4 profile on S65 LL system rails. Furthermore, it also suitable, among other things, for mounting the large linear stages (e.g. LTM 120) to the S65-4 profile.

inkl. 4 Innensechskant-Zylinderschrauben M4 x 10

incl. 4 hexagon socket head cap screws M4 x 10

Typ/type	Bestell-Nr./part no.
RT 65-4-90-M6	16.024.0090



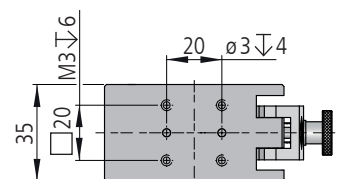
35 mm breit, für Komponenten mit quadratischem Bohrraster 20 mm M3, wie z.B. Goniometer GO 40.

35 mm wide, for components with 20 mm, M3 quadratic bore grids like GO 40 goniometers for example.

inkl. 4 Innensechskant-Zylinderschrauben M3 x 6
2 Stiften $\varnothing 3 \times 5$

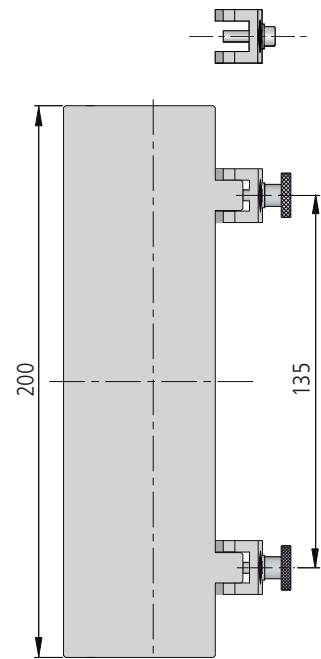
incl. 4 hexagon socket head cap screws M3 x 6
2 pins $\varnothing 3 \times 5$

Typ/type	Bestell-Nr./part no.
RT 65-35-R	16.021.0035



Experimentierplattform 65 zur Aufnahme von Proben, die mit Licht durchstrahlt und untersucht werden sollen. Ebenso dient sie als Aufnahme für Lasercavities, Küvetten, Güteschalter usw. Zwei Klemmstücke gewährleisten eine präzise reproduzierbare Positionierung (in Verbindung mit einem Reiter RT 65 auch in axialer Richtung). Die Plattform kann daher während des Experimentes mühelos ein- und ausgebaut werden, ohne den restlichen Aufbau zu dejustieren.

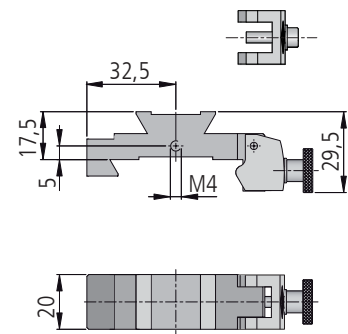
Experiment platform 65 for holding samples to be illuminated and examined with light. It can also hold laser cavities, optical cells, Q-switches, etc.. Two clamping devices ensure precise, reproducible positioning (also in axial direction in connection with a slide RT 65). The platform can thus be installed and removed easily during the experiment without maladjusting the rest of the setup.



Typ/type	Bestell-Nr./part no.
RT 65-200-R	16.021.0200
RT 65-200-M4	16.022.0200

Reiter für SYS 65 mit Systemschiene S 40 LL, 20 mm, zur Adaption von SYS 40 Komponenten auf SYS 65. Die Höhe der optischen Achse wird angepasst.

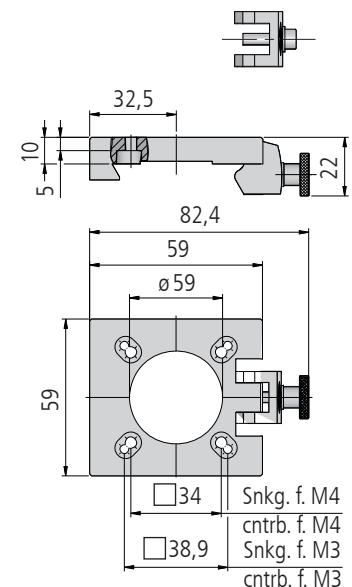
slide for SYS 65 with system rail S 40 LL, 20 mm, for adapting SYS 40 components to SYS 65. The optical height is therewith adjusted.



Typ/type	Bestell-Nr./part no.
RT 65-20-R-S40	16.091.4020
RT 65-20-M4-S40	16.092.4020

Reiter mit zentraler Durchgangsbohrung $\varnothing 35$ mm. Für Würfel W 65 oder für Verschiebetische VT 65 bzw. Kreuztische KT 65.

Slide with central opening $\varnothing 35$ mm. For Cubes W 65 or for translation stages VT 65 or XY stages KT 65



Typ/type	Bestell-Nr./part no.
RT 65-59-R	16.021.1059
RT 65-59-M4	16.022.1059

Systemschienen SYS 90 mit Langlöchern SYS 90 System Rails with slotted holes

S 90 LL

- Systemhöhe 105 mm
- geeignet für metrische sowie Zollmontageraster
- verzugsarmes Aluminium
- reflexionsarm, schwarz eloxiert
- system height 105 mm
- suitable for metric and inch mounting grids
- deformation-resistant aluminium
- reflection-poor, black anodized

Optionen

- andere Längen
- andere Eloxalfarben
- mit Maßband

Optionen

- other lengths
- other anodized colours
- with tape scale



9012.0042 / 28.11.2014



Die Systemschienen S 90 LL sind Basiselemente des Strahlführungssystems SYS 90. Sie sind aus einer besonders verzugsarmen Aluminiumlegierung hergestellt. Die Führungs- und Auflageflächen sind hochgenau bearbeitet. Ein ausgereiftes Systemkonzept gewährleistet eine exakte und reproduzierbare Positionierung von Komponenten des SYS 90 auf den Schienen der Typenreihe S 90 LL.

Die Systemschienen, Reiter RT 90 sowie weitere Bestandteile des SYS 90 (z. B. Optikhalter) lassen sich zu Aufbauten kombinieren, deren optische Achsen eine Höhe von 105 mm über den jeweiligen Grundflächen haben.

Die Langlöcher gestatten eine Befestigung der Systemschienen S 90 LL auf optischen Tischen in praktisch beliebigem Winkel zum Lochraster.

The S 90 LL system rails are basic elements of the SYS 90 beam handling system. They are made of a special aluminium alloy, which ensures high dimensional stability. The guidance and assembly surfaces are machined with high precision. A sophisticated system concept allows precise and reproducible positioning of other SYS 90 components on the S 90 LL rails.

The system rails, RT 90 slides and other SYS 90 components, such as optic holders, form a system with a optical axis 105 mm above the base surface.

The slotted holes enable the mounting of the S 90 LL system rails on optical tables in virtually any angle to the thread grid.

Bestellangaben/Ordering Information

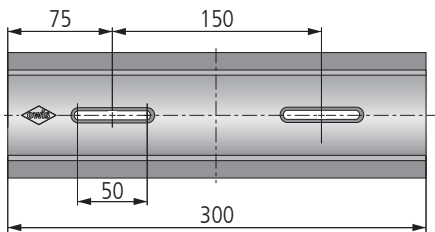
Systemschienen SYS 90 mit Langlöchern/SYS 90 system rails with slotted holes

Länge/length	Typ/type	Bestell-Nr./part no.
300 mm	S 90-300-LL	19.011.0300
500 mm	S 90-500-LL	19.011.0500
700 mm	S 90-700-LL	19.011.0700
1000 mm	S 90-1000-LL	19.011.1000
1500 mm	S 90-1500-LL	19.011.1500
2000 mm	S 90-2000-LL	19.011.2000

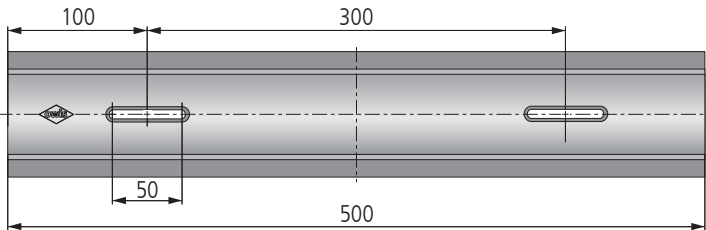
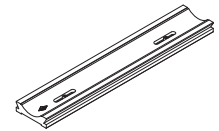
Lieferung jeweils inkl. Schrauben ISO 4762 M6 x 12/screws ISO 4762 M6 x 12 are included in scope of delivery

Zubehör/Accessories

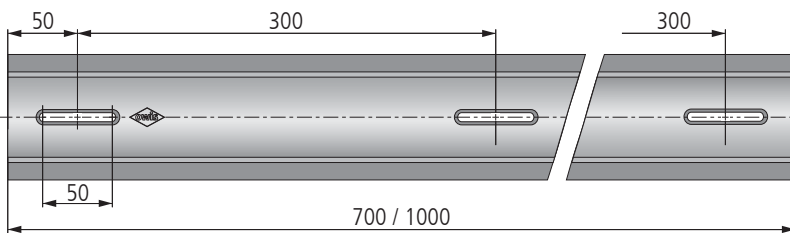
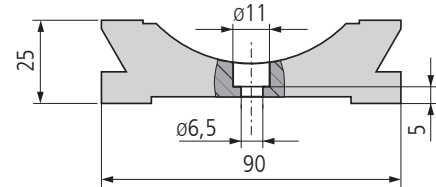
Maßband, selbstklebend	adhesive tape scale	KBM 100	91.200.1000
------------------------	---------------------	---------	-------------



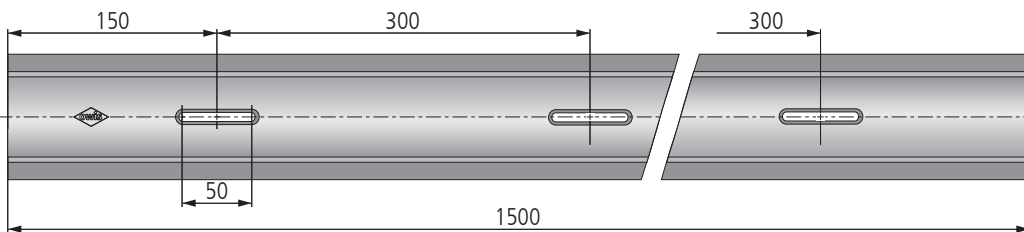
Bild/fig. 1



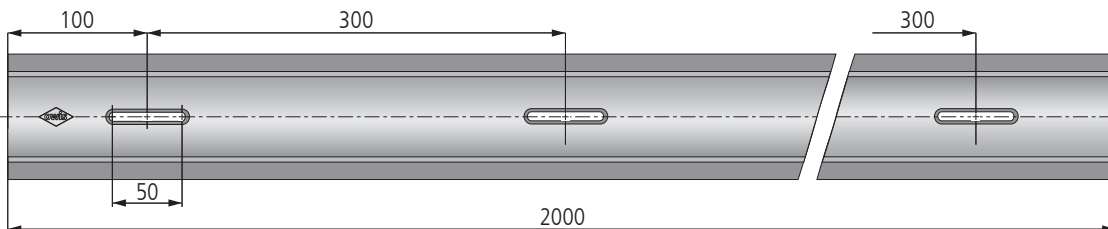
Bild/fig. 2



Bild/fig. 3



Bild/fig. 4



Bild/fig. 5

Länge (mm) length (mm)	Anzahl Befestigungsbohrungen number of fastening holes	Raster grid	Bild fig.
300	2	150	1
500	2	300	2
700	3	300	3
1000	4	300	3
1500	5	300	4
2000	7	300	5

S90-XXXX-LL

Technische Daten/Technical Data S90LL

Geradheit	straightness	0,40	mm/m
Torsion	torsion	4,4	mrad/m
Gewicht (ohne Bohrungen)	weight (without holes)	3,9	kg/m

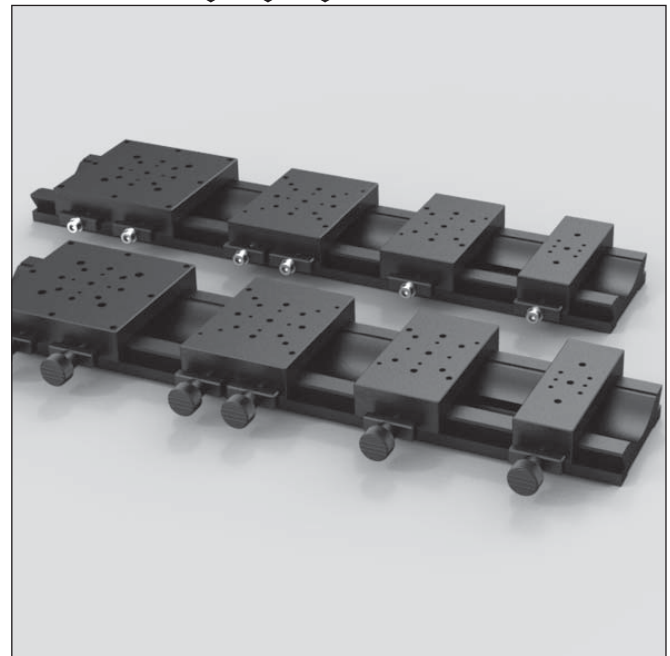
Reiter SYS 90 SYS 90 Slides

RT 90

- Grundkörper und Klemmstück aus verzugsarmem Aluminium
- reflexionsarm, schwarz eloxiert
- mit Rändel- oder Innensechskantschraube
- flächige Klemmung ohne bleibende Deformation der Schiene
- Einstellung bleibt beim Fixieren erhalten
- body and clamping piece made of deformation-resistant aluminium
- reflection-poor, black anodized
- with knurled or hexagon socket head cap screw
- laminar clamping without constant deformation of rail
- adjustment remains stable during fixing



9012.0171 / 04.07.2011



Mit den Reitern RT 90 werden Aufbauten großer Strahlhöhe realisiert. Es können auch große oder schwere Komponenten von diesen aufgenommen werden.

Zur Fixierung sind die RT 90 mit einer Klemmgabel ausgerüstet. Diese gibt den Reitern eine hohe Stabilität. Durch die Gestaltung der Klemmstücke wird ein hoher Kraftschluss ohne bleibende Deformation der Schiene gewährleistet.

Die Reiter RT 90 sind wahlweise mit Rändelschraube oder mit Innensechskantschraube ISO 4762 lieferbar.

The RT 90 slides are used to realize setups with high beam heights. Also, they can carry large or heavy components.

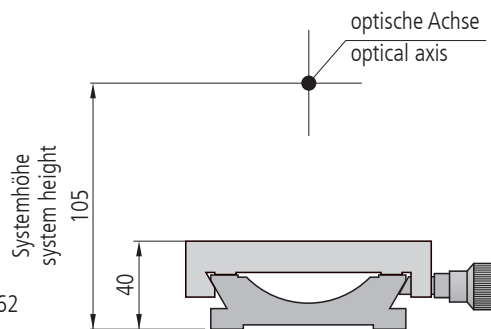
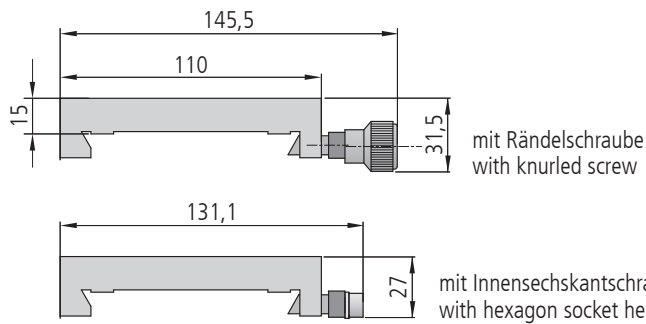
To fix the RT 90 they are equipped with a clamping fork. These give a high stability to the slides. The structure of the clamping pieces guarantees a high adhesion without constant deformation of the rail.

The RT 90 slides are available with knurled screw or with hexagon socket head cap screw ISO 4762.

Bestellangaben/Ordering Information

Reiter SYS 90/SYS 90 slides

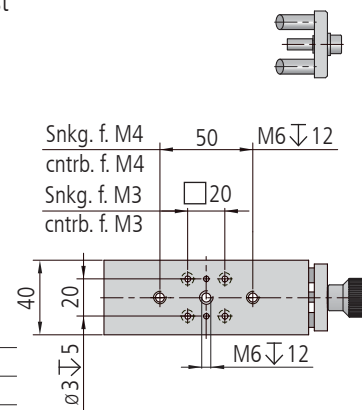
Breite/width	mit Rändelschraube with knurled screw		mit Innensechskantschraube ISO 4762 with hexagon socket head cap screw ISO 4762	
	Typ/type	Bestell-Nr./part no.	Typ/type	Bestell-Nr./part no.
40 mm	RT 90-40-R	19.021.0040	RT 90-40-M6	19.022.0040
60 mm	RT 90-60-R	19.021.0060	RT 90-60-M6	19.022.0060
80 mm	RT 90-80-R	19.021.0080	RT 90-80-M6	19.022.0080
110 mm	RT 90-110-R	19.021.0110	RT 90-110-M6	19.022.0110



zur Befestigung von Säulen SL 12/16 mit höchster Stabilität. Hierdurch sind axiale Anordnungen mit großer Strahlhöhe und dichter Aufeinanderfolge möglich. Das Bohrbild ermöglicht weiterhin die exakt rechtwinklige Montage von kleineren Mess- und Verschiebetischen.

for fastening columns SL 12/16 with the highest possible stability. This lets you realize tightly spaced axial setups with large beam heights. Furthermore, the bore grids facilitate precise mounting of small measuring- and translation stages at right angles.

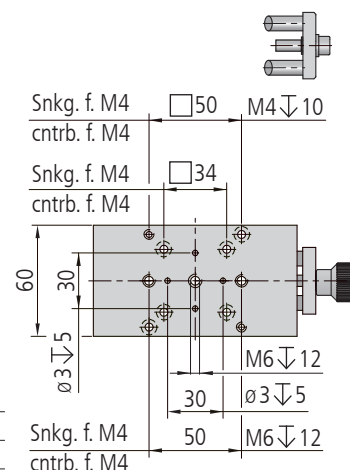
Typ/type	Bestell-Nr./part no.
RT90-40-R	19.021.0040
RT90-40-M6	19.022.0040



zur Montage größerer Spiegel- und Transjustierungen, Säulen mit Fußplatte, Mess- und Verschiebetischen, Höhenverstellischen, usw.

for mounting large mirror- and transmitting mounts, columns with base plate, measuring- and translation stages, elevator stages, etc.

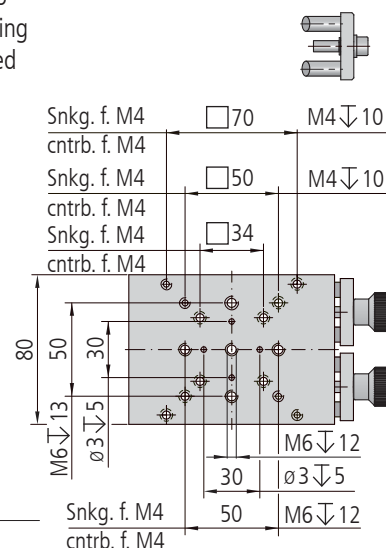
Typ/type	Bestell-Nr./part no.
RT90-60-R	19.021.0060
RT90-60-M6	19.022.0060



für eine besonders stabile Verbindung mit einer Profilschiene S90 LL durch die Verwendung zweier Klemmgabeln. Das Bohrbild weist u. a. fünf M6-Gewindebohrungen und ein zusätzliches 70 mm-Raster M4 auf.

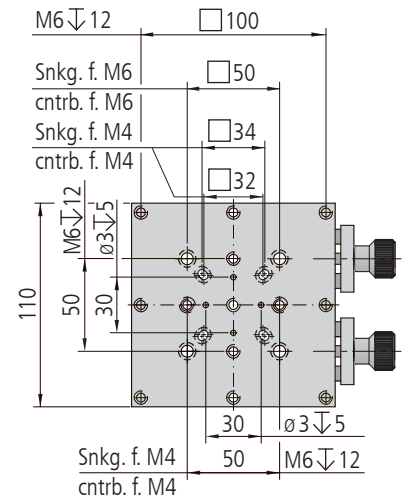
for an especially stable connection with a profile rail S90 LL through the use of two clamping forks. The bore grid includes five M6 threaded holes and an additional 70 mm M4 grid.

Typ/type	Bestell-Nr./part no.
RT90-80-R	19.021.0080
RT90-80-M6	19.022.0080



für schwere Lasten und Komponenten mit Befestigungsrastrer für M6, sowie zur direkten vertikalen Montage der Profile S65-4.

for heavy loads and components with a M6 mounting grid, as well as for direct vertical mounting of S65-4 profiles.



Typ/type	Bestell-Nr./part no.
RT 90-110-R	19.021.0110
RT 90-110-M6	19.022.0110

OWISet Praktikumsaufbauten OWISet Hands-on Training Setups

PRAK

- SYS 65 kompatibel
- verzugsarmes Aluminium
- reflexionsarm, schwarz eloxiert
- robust
- for use with SYS 65
- deformation-resistant aluminium
- reflection-poor, black anodized
- robust

65

9012.0343 / 16.11.2018



Die OWISets PRAK für Praktikumsaufbauten sind besonders für den Einsatz in Instituten, Universitäten und Hochschulen geeignet. Sie stellen alle benötigten OWIS Komponenten für die jeweiligen Praktikumsversuche zur Verfügung.

Alle Sets basieren auf dem Strahlführungssystem SYS 65. Sie sind auch mit anderen OWIS Komponenten erweiterbar und kombinierbar. Falls spezielle Aufbauten gewünscht werden, können die OWISets auch individuell zusammengestellt oder angepasst werden.

The OWISets PRAK for hands-on training setups are particularly suitable for use in institutions, universities and colleges. They provide all needed OWIS components for the hands-on experiments.

All sets are based on the beam handling system SYS 65. They can also be extended and combined with other OWIS components. If special setups are wanted /desired, the OWISets can also be individually configured or adapted.

Bestellangaben/Ordering Information

		Typ/type	Bestell-Nr./part no.
OWISet Bestimmung unterschiedlicher Fokuslängen	OWISet Determination of different focus lengths	PRAK-BUFL	16.800.0002
OWISet Beugung am Gitter, Erweiterung zu 16.800.0002	OWISet "diffraction at a grid", extension of 16.800.0002	PRAK-BAG-EW-SYS65	16.800.0003
OWISet "Mach-Zehnder-Interferometer"	OWISet "Mach-Zehnder interferometer"	PRAK-MZI-SYS65	16.800.0004

Inhalt PRAK / Content PRAK

PRAK-BUFL

		Stück/piece	Bestell-Nr./part no
Universaloptikhalter UNOH 65	universal optic holder SYS 65	2	16.105.2251
Optikhalter für Probe	optic holders for sample	1	16.110.0045
Reiter RT 65	slides RT 65	3	16.021.0020
4-Seiten-Profil	4-side profile	1	16.014.1000
Nivellierfuss mit Reiter	levelling foot with slides	2	16.094.0110
Reiter für Nivellierfuss	slides for levelling	2	16.021.0040
Verbindungs- und Endplatte für Profil S 65-4	connecting and end plate for profile S 65-4	2	16.094.0300

PRAK-BAG-EW-SYS65, Erweiterung des OWISets PRAK-BUFL/extension of OWISet PRAK-BUFL

		Stück/piece	Bestell-Nr./part no
Universaloptikhalter UNOH 65	universal optic holder SYS 65	1	16.105.2251
Spalt SP 60	slit SP 60	1	27.160.1212
Halter für Gitter FH 65	holder for grid FH 65	1	25.265.5001
Topfblende ø 500 µm	drilled aperture ø 500 µm	1	62.620.0500
Halter für Topfblende	holder for drilled aperture	1	16.110.0025
Reiter für Spalt	slides for slit	1	16.021.2025
Reiter RT 65	slides RT 65	1	16.021.0020

PRAK-MZI-SYS65

		Stück/piece	Bestell-Nr./part no
Würfel W 65	cubes W 65	4	16.120.0001
Justierhalter JT 65T für Strahlteilerwürfel	adjustable insert JT 65T for beamsplitter cube	2	16.214.1030
Justierhalter JT 65T für Umlenkspiegel	adjustable insert JT 65T for deflection mirror	2	16.214.3030
Optikhalter für Probe	optic holders for sample	1	16.110.0045
Reiter RT 65	slides RT 65	4	16.021.0065
Reiter RT 65	slides RT 65	1	16.021.0020
Systemschiene S 65 LL	system rails	2	16.011.0300
Rasterplatte 400 mm x 300 mm x 10 mm	grid boards 400 mm x 300 mm x 10 mm	1	87.040.030.11

Die einzelnen technischen Daten können der jeweiligen Produktinformation entnommen werden.
For detailed technical data please see in the respective product information.

Zubehör Strahlführungssysteme Beam Handling Systems Accessories

ZB-S

25 40 65

V-6

9012.0234 / 09.04.2019

Adapter- und Montageplatten sind aus verzugsarmem Aluminium gefertigt und zum Schutz der Oberflächen schwarz eloxiert.

Adapter- and mounting plates are made of deformation-resistant aluminium. For protection, the surfaces are black anodized.

Adapterplatte SYS 40-SYS 25

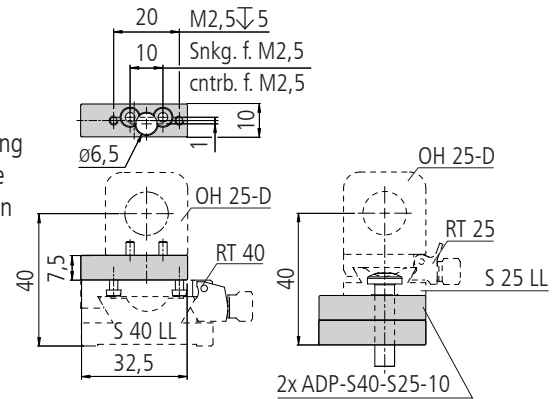
Adapter Plate SYS 40-SYS 25

dienen sowohl zur Befestigung von SYS 25 Komponenten auf Reitern RT 40 als auch – mit jeweils zwei Platten – zur Anpassung der optischen Achsen einer gesamten SYS 25 Schienen-Reiter-Kombination auf die Strahlhöhe des SYS 40.

are used to fix SYS 25 components on RT 40 slides as well as to adapt – by using two plates - the optical axes for a whole SYS 25 rail-slide-component combination to the beam height of the SYS 40.

inkl. 2 Schrauben ISO 1207 M2,5 x 6
inkl. 2 Schrauben ISO 4762 M2,5 x 8
inkl. 1 Schrauben ISO 7380 M6 x 25

incl. 2 screws ISO 1207 M2.5 x 6
incl. 2 screws ISO 4762 M2.5 x 8
incl. 1 screws ISO 7380 M6 x 25



für SYS 25-Komponenten in SYS 40

for SYS 25 components in SYS 40

Typ/type

ADP-S40-S25-10

Bestell-Nr./part no.

14.900.0002

Montageplatte für Profil S 40-4, horizontal

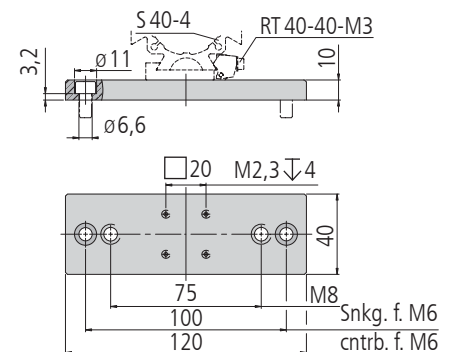
Mounting Plate for Profile S 40-4, horizontal

wird zum Aufbau optischer Bänke oder zum Befestigen von Gestellkonstruktionen aus Profilen auf optischen Tischen verwendet. Auf Basis der Montageplatte sind komplette Nivellierfüße erhältlich die über Reiter RT 40, 40 mm breit, mit dem Profil von unten verbunden werden.

is used to create optical benches or to mount frame constructions made of profiles on optical tables. Complete levelling feet based on the mounting plate are also available. They are connected on the bottom to the profile via slide RT 40, 40 mm wide.

inkl. 2 Schrauben ISO 4762 M6 x 12
(nur MP 40-4-H)

incl. 2 screws ISO 4762 M6 x 12
(only MP 40-4-H)



Montageplatte für Profil S 40-4, horizontal

mounting plate for profile S 40-4, horizontal

Typ/type

MP 40-4-H

Bestell-Nr./part no.

14.094.0100

Montageplatte für Profil S 40-4, vertikal

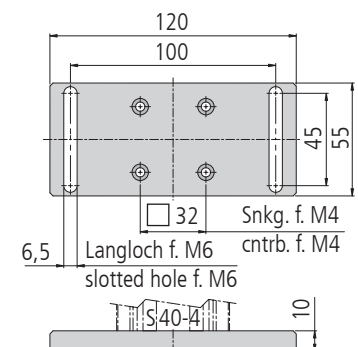
Mounting Plate for Profile S 40-4, vertical

zur senkrechten Montage von Profilen S 40-4 auf optischen Tischen mit 25 mm und 50 mm Rastern M6. Sie werden über vier Senkbohrungen an den Stirnseiten der Profile verschraubt.

to mount vertically S 40-4 profiles on optical tables with 25 mm and 50 mm M6 grids. They are screwed down to the ends of the profiles via the four counterbores.

inkl. 4 Schrauben ISO 4762 M4 x 16
4 Schrauben ISO 4762 M6 x 16

incl. 4 screws ISO 4762 M4 x 16
4 screws ISO 4762 M6 x 16



Montageplatte für Profil S 40-4, vertikal

mounting plate for profile S 40-4, vertical

Typ/type

MP 40-4-V

Bestell-Nr./part no.

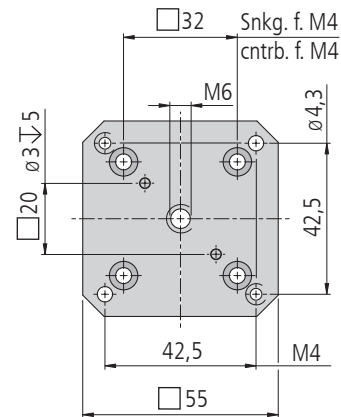
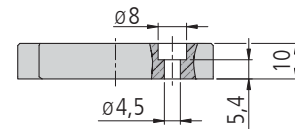
14.094.0200

Verbindungs- und Endplatte für Profil S 40-4

dient dem Abschluss und der Stabilisierung der Profile, mit deren Stirnseite sie fest verschraubt werden. Weiterhin lassen sich auf einfache Weise zwei Profile miteinander verbinden. Dazu werden die beiden gegenüberstehenden Endplatten über das kombinierte Bohrraster von je zwei Gewindebohrungen M4 und zwei Bohrungen für M4 um 90° zueinander verdreht verbunden.

Connecting and End Plate for Profile S 40-4

is used to close off and stabilize the profiles, and is screwed down to the ends of the profiles. Furthermore, it makes it easy to connect two profiles together. To do this, the two opposing end plates are joined directly in 90° opposition to one another via the combined bore grid of two M4 threaded holes each and two holes for M4.



inkl. 6 Schrauben ISO 4762 M4 x 16

incl. 6 screws ISO 4762 M4 x 16

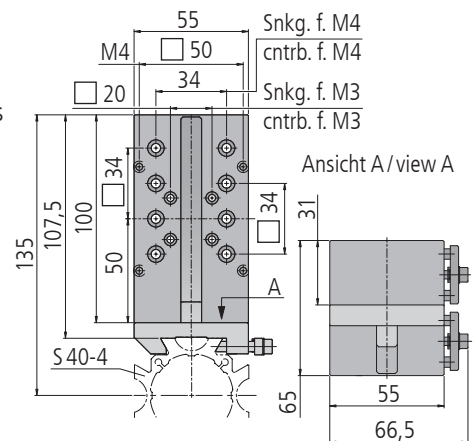
		Typ/type	Bestell-Nr./part no.
Verbindungs- und Endplatte für Profil S 40-4	connecting and end plate for profile S 40-4	VEP 40-4	14.094.0300

Konsole für Profil S 40-4

ermöglicht senkrecht zur Profilachse stehende Montageflächen zu schaffen. Die Konsole eignet sich zur Befestigung von Mess- und Verschiebetischkombinationen, Prismenstischen usw., mit quadratischem Bohrraster 20 mm für M3 und 34 mm für M4.

Bracket for Profile S 40-4

enables to create horizontal mounting surfaces on vertically orientated profiles. It allows the mounting of measuring stages and translation stage combinations, prism stages, etc., with quadratic 20 mm bore grid for M3 and 34 mm for M4.



inkl. 4 Schrauben ISO 4762 M4 x 16

incl. 4 screws ISO 4762 M4 x 16

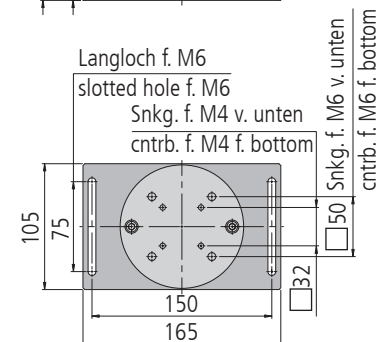
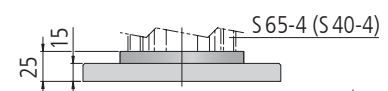
		Typ/type	Bestell-Nr./part no.
Konsole für Profil S 40-4	bracket for profile S 40-4	KON-S40-4	14.094.0700

Drehfuß für Profil S 40-4 und S 65-4

erlaubt eine einfache Verdrehung von Säulen um 90° mit definiertem Drehpunkt in der Profilachse, ohne die Stabilität zu beeinträchtigen.

Rotary Base for Profile S 40-4 and S 65-4

make it simple to rotate columns by 90° around a definite pivot point on the profile axis without undermining stability.



inkl. 4 Schrauben ISO 4762 M4 x 16
4 Schrauben ISO 4762 M6 x 16
4 Schrauben ISO 4762 M6 x 25

incl. 4 screws ISO 4762 M4 x 16
4 screws ISO 4762 M6 x 16
4 screws ISO 4762 M6 x 25

		Typ/type	Bestell-Nr./part no.
Drehfuß für Profil S 40-4 und S 65-4	rotary base for profile S 40-4 and S 65-4	DF-S65-4	16.094.0800

Adapterplatte SYS 65-SYS 40

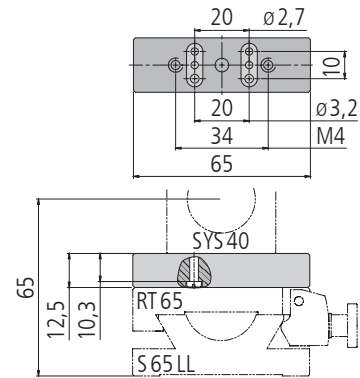
zur Befestigung von SYS 40 Komponenten auf Reitern RT 65, zur Anpassung der optischen Achsen.

inkl. 2 Schrauben ISO 1207 M2,3 x 14
2 Schrauben ISO 1207 M2,5 x 14
2 Schrauben ISO 1207 M3 x 16

Adapter Plate SYS 65-SYS 40

to assemble SYS 40 components on RT 65 slides to adapt the optical axes.

incl. 2 screws ISO 1207 M2,3 x 14
2 screws ISO 1207 M2,5 x 14
2 screws ISO 1207 M3 x 16



		Typ/type	Bestell-Nr./part no.
Adapterplatte für SYS40-Komponenten in SYS 65	adapter plate for SYS 40 components in SYS 65	ADP-S65-S40-20	16.900.0003

Montageplatte für Profil S 65-4, vertikal

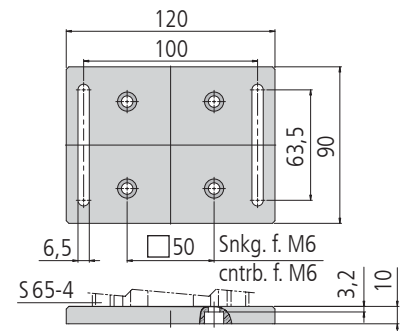
zur senkrechten Montage von Profilen auf optischen Tischen mit 25 mm und 50 mm Rastern M6. Sie werden über vier Senkbohrungen an den Stirnseiten der Profile verschraubt.

inkl. 8 Schrauben ISO 4762 M6 x 16

Mounting Plate for Profile S 65-4, vertical

to mount vertically profiles on optical tables with 25 mm and 50 mm M6 grids. It is screwed down to the ends of the profiles via the four counterbores.

incl. 8 screws ISO 4762 M6 x 16



		Typ/type	Bestell-Nr./part no.
Montageplatte für Profil S 65-4, vertikal	mounting plate for profile S 65-4, vertical	MP 65-4-V	16.094.0200

Montageplatte / Nivellierfuß für Profil S 65-4, horizontal

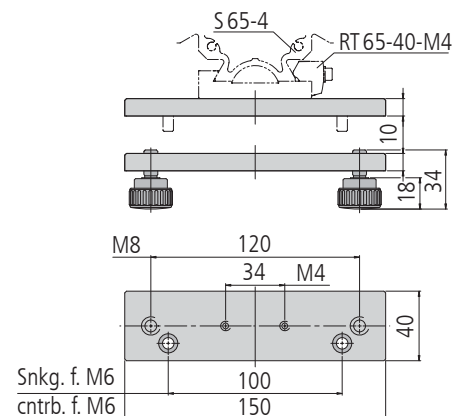
wird zum Aufbau optischer Bänke oder zum Befestigen von Gestellkonstruktionen aus Profilen auf optischen Tischen verwendet. Auf Basis der Montageplatte sind komplette Nivellierfüße erhältlich, die über Reiter RT 65-65 oder Reiter RT 65-40 mit dem Profil von unten verbunden werden.

inkl. 2 Schrauben ISO 4762 M6 x 12 (nur MP 65-4-H)
2 Stellschrauben M8 x 16 (nur NF 65-4)

Mounting Plate / Levelling Foot, for Profile S 65-4, horizontal

is used to create optical benches or to mount frame constructions made of profiles on optical tables. Complete levelling feet based on the mounting plate are also available. They are connected on the bottom to the profile via slide RT 65-65 or slide RT 65-40.

incl. 2 screws ISO 4762 M6 x 12 (only MP 65-4-H)
2 adjusting screws M8 x 16 (only NF 65-4)



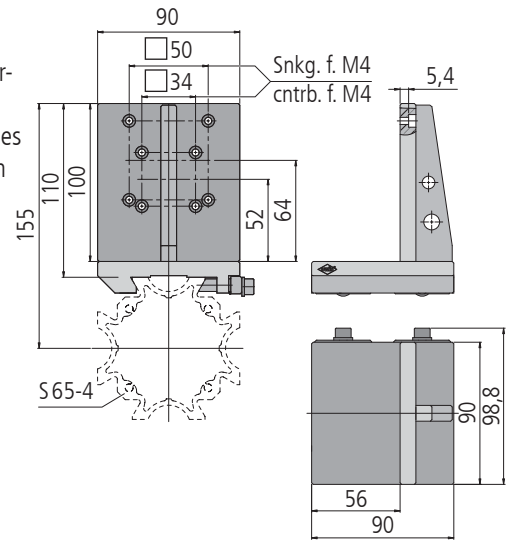
		Typ/type	Bestell-Nr./part no.
Montageplatte für Profil S 65-4, horizontal	mounting plate for profile S 65-4, horizontal	MP 65-4-H	16.094.0100
Nivellierfuß für Profil S 65-4 mit Stellschrauben	levelling foot for profile S 65-4 with adjusting screws	NF 65-4	16.094.0110

Konsole für Profil S 65-4

ermöglicht senkrecht zur Profilachse stehende Montageflächen zu schaffen.
Die Konsole eignet sich zur Befestigung von Mess- und Verschiebetischkombinationen, Prismen-tischen usw., mit quadratischem Bohrraster 34 mm und 50 mm für M4.

Bracket for Profile S 65-4

enables to create horizontal mounting surfaces on vertically orientated profiles.
It allows the mounting of measuring stages and translation stage combinations, prism stages, etc., with quadratic bore grid 34 mm and 50 mm for M4.



inkl. 4 Schrauben ISO 4762 M4 x 12

incl. 4 screws ISO 4762 M4 x 12

		Typ/type	Bestell-Nr./part no.
Konsole für Profil S65-4	bracket for profile S65-4	KON-S65-4	16.094.0700



